

# Cow Toilet 055-000-000

---



**HANSKAMP**  
Innovation for dairy farming



Montageboek

NL

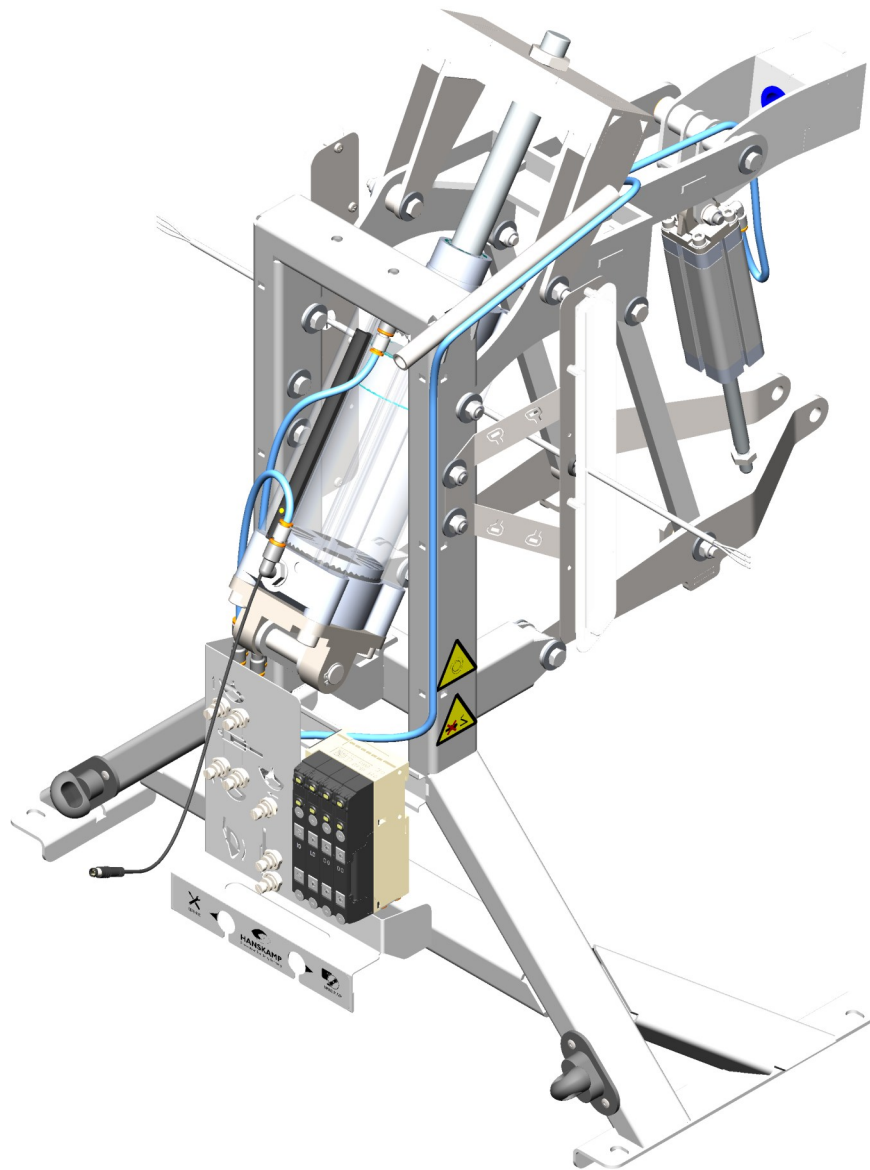
Artikelnummer:

Datum: December 2025

Versie 0.6 - Gebruiksaanwijzing– origineel document

Wehl,  
The Netherlands  
[www.hanskamp.com](http://www.hanskamp.com)

055-000-100



**COWTOILET**  
Innovated by Hanskamp

**Assemblage**

Bevestigingsbok

055-000-100

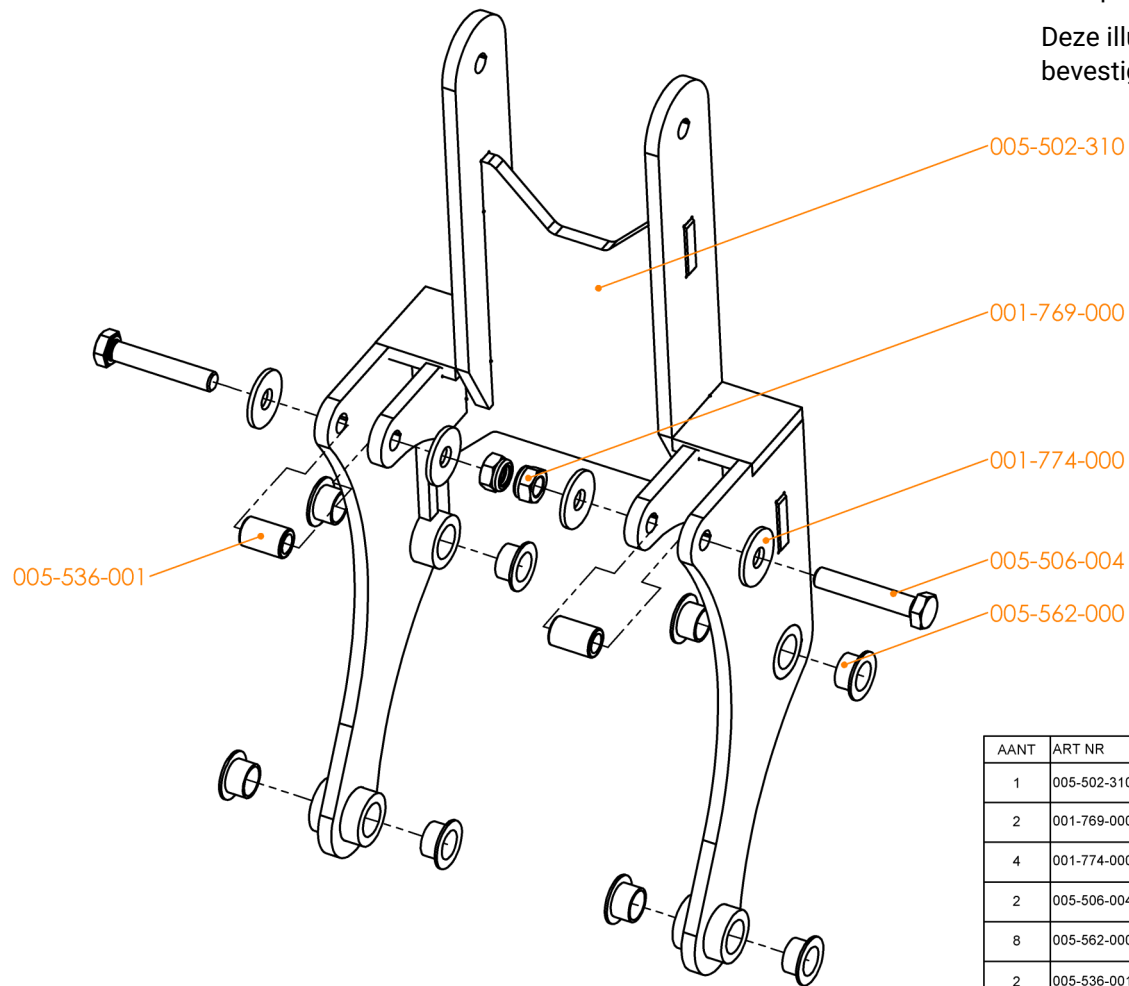
055-000-100



**COWTOILET**  
Innovated by Hanskamp

Let op! Draai de onderdelen nog niet vast.

Deze illustratie laat alleen zien hoe de onderdelen bevestigd dienen te worden



Assemblage

005-502-300

Onderdelen:

005-502-310

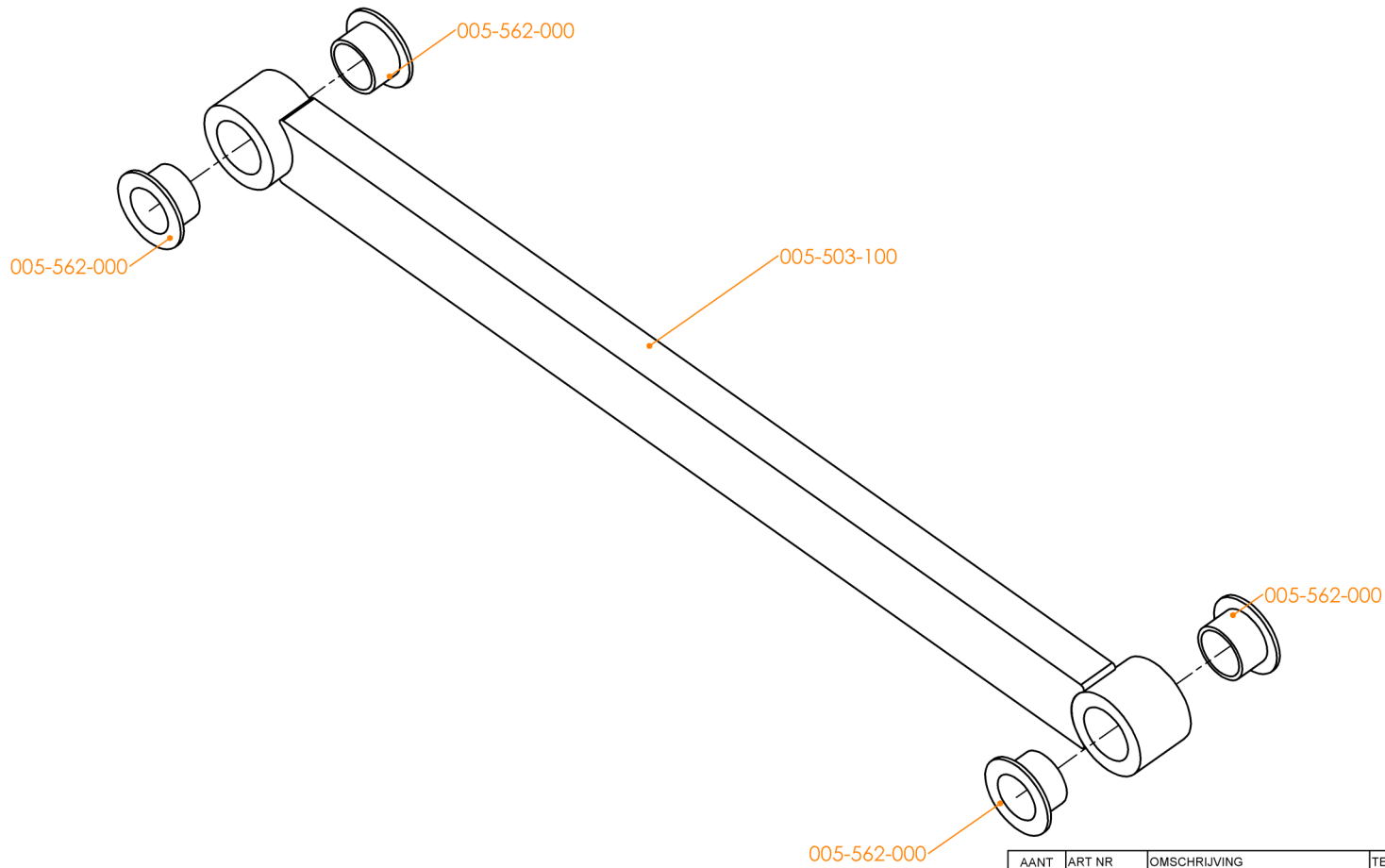
Bevestiging set

005-502-200

Let op! Montagepasta toevoegen aan rvs bouten

AANT	ART NR	OMSCHRIJVING	TEK NR	MAT
1	005-502-310	Hefboom	1.002.339-Rev.C	AISI 304
2	001-769-000	Borgmoer M8 a2 DIN985 coat	-	AISI Type A2 Tool Steel
4	001-774-000	Vlakke sluitring M8 DIN 9021 A2	-	AISI 304
2	005-506-004	Tapbout M8x45 din 933 A2	-	AISI 304
8	005-562-000	Permaglyde lager EGF12090-E40-Y	1.002.341	-
2	005-536-001	Pasbus Ø12x2x18,5	1.002.340	AISI 304

# 055-000-100



AANT	ART NR	OMSCHRIJVING	TEK NR	MAT
1	005-503-310	Ophanging schoren gekant RVS304 6mm	1.002.345-Rev.E	RVS304 gebeitst
4	005-562-000	Permaglyde lager EGF12090-E40-Y	1.002.341	-



**COWTOILET**  
Innovated by Hanskamp

Assemblage

005-503-300

Onderdelen:

005-503-310

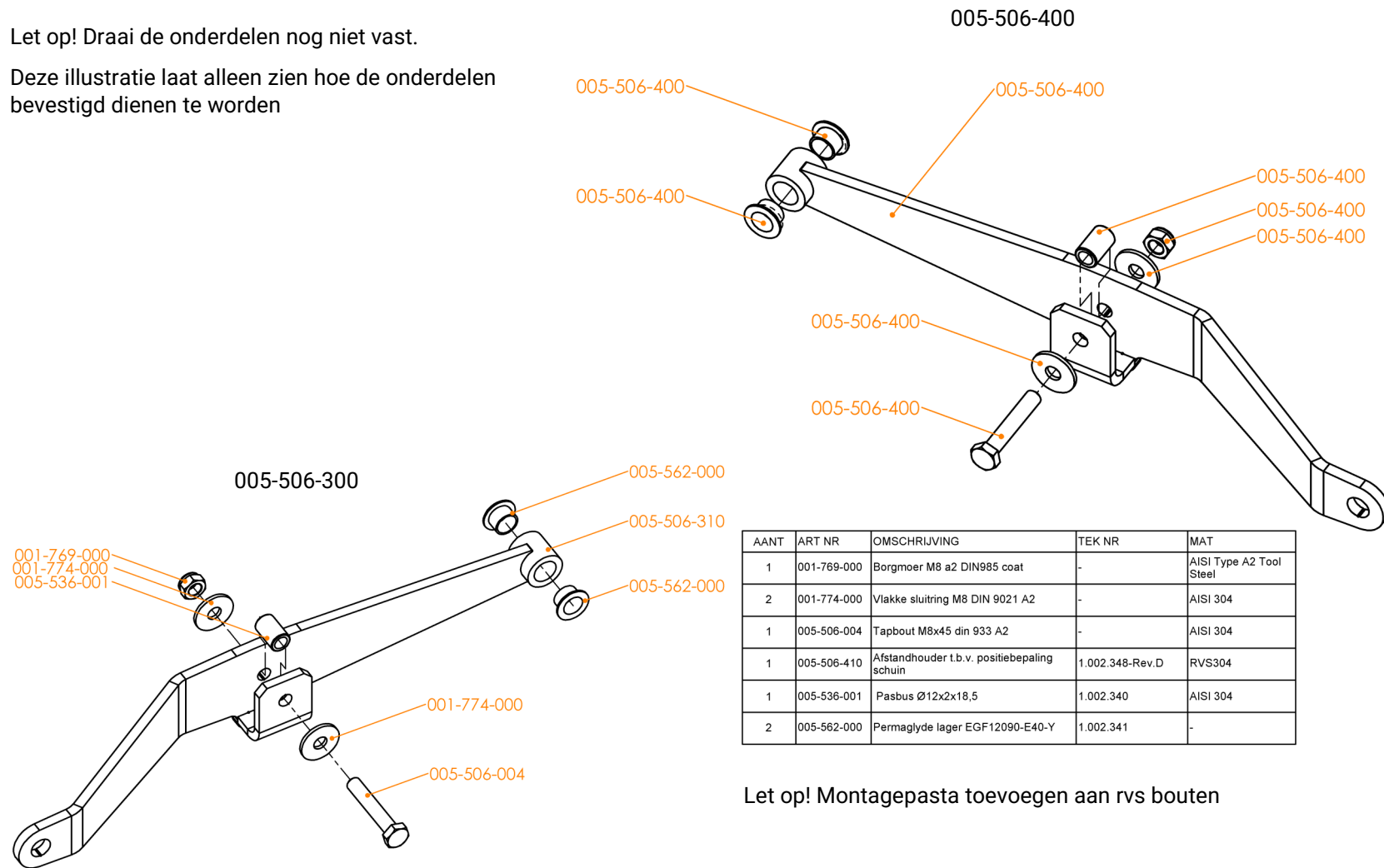
Bevestiging set

005-503-200

# 055-000-100

Let op! Draai de onderdelen nog niet vast.

Deze illustratie laat alleen zien hoe de onderdelen bevestigd dienen te worden



AANT	ART NR	OMSCHRIJVING	TEK NR	MAT
1	001-769-000	Borgmoer M8 a2 DIN985 coat	-	AISI Type A2 Tool Steel
2	001-774-000	Vlakke sluitring M8 DIN 9021 A2	-	AISI 304
1	005-506-004	Tapbout M8x45 din 933 A2	-	AISI 304
1	005-506-410	Afstandhouder t.b.v. positiebepaling schuin	1.002.348-Rev.D	RVS304
1	005-536-001	Pasbus Ø12x2x18,5	1.002.340	AISI 304
2	005-562-000	Permaglyde lager EGF12090-E40-Y	1.002.341	-

Let op! Montagepasta toevoegen aan rvs bouten



**COWTOILET**  
Innovated by Hanskamp

Assemblage

005-506-300

005-506-400

Onderdelen:

005-506-310

005-506-410

Bevestiging set

005-506-200

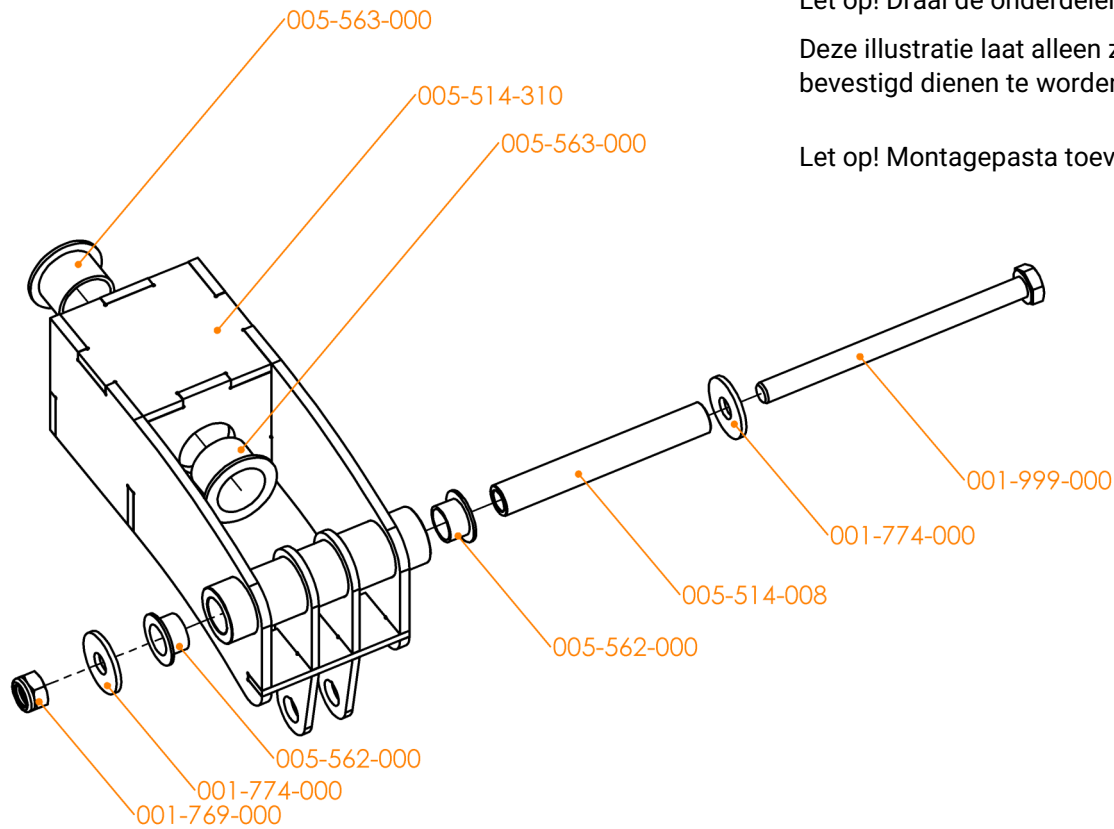
# 055-000-100



Let op! Draai de onderdelen nog niet vast.

Deze illustratie laat alleen zien hoe de onderdelen bevestigd dienen te worden.

Let op! Montagepasta toevoegen aan rvs bouten



Assemblage

005-514-300

Onderdelen:

005-514-310

Bevestiging set

005-514-400

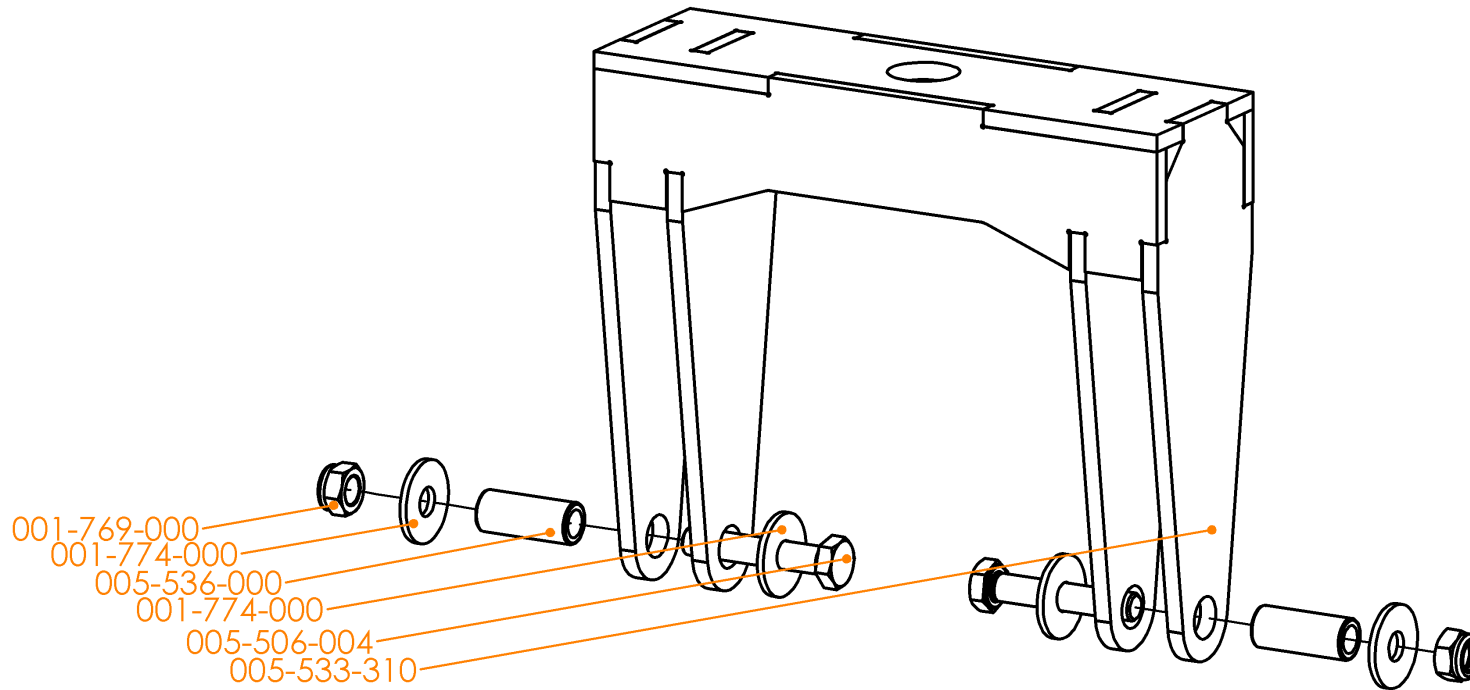
AANT	ART NR	OMSCHRIJVING	TEK NR	MAT
1	005-514-310	Scharnierboom RVS304 compleet	1.002.394-Rev.B	RVS304
<b>005-514-400 Bevestigingset Scharnierboom</b>				
2	001-774-000	Vlakke sluitring M8 DIN 9021 A2	-	AISI 304
1	001-769-000	Borgmoer M8 a2 DIN985 coat	-	AISI Type A2 Tool Steel
2	005-563-000	Permaglyde lager EGF20165-E40-Y	1.002.454	-
2	005-562-000	Permaglyde lager EGF12090-E40-Y	1.002.341	-
1	005-514-008	Afstandsbus lang	1.007.374	RVS 304
1	001-999-000	Tapbout M8x110 DIN933	-	RVS A2 - 70

055-000-100

Let op! Draai de onderdelen nog niet vast.

Deze illustratie laat alleen zien hoe de onderdelen bevestigd dienen te worden.

Let op! Montagepasta toevoegen aan rvs bouten



AANT	ART NR	OMSCHRIJVING	TEK NR	MAT
2	001-769-000	Borgmoer M8 a2 DIN985 coat	-	AISI Type A2 Tool Steel
4	001-774-000	Vlakke sluitring M8 DIN 9021 A2	-	AISI 304
2	005-506-004	Tapbout M8x45 din 933 A2	-	AISI 304
1	005-533-310	Bevestiging t.b.v. cilinder boven	1.002.413-Rev.C	RVS304
2	005-536-000	Pasbus 12x2x29	1.002.372-Rev.A	AISI 304



**COWTOILET**  
Innovated by Hanskamp

Assemblage

005-533-000

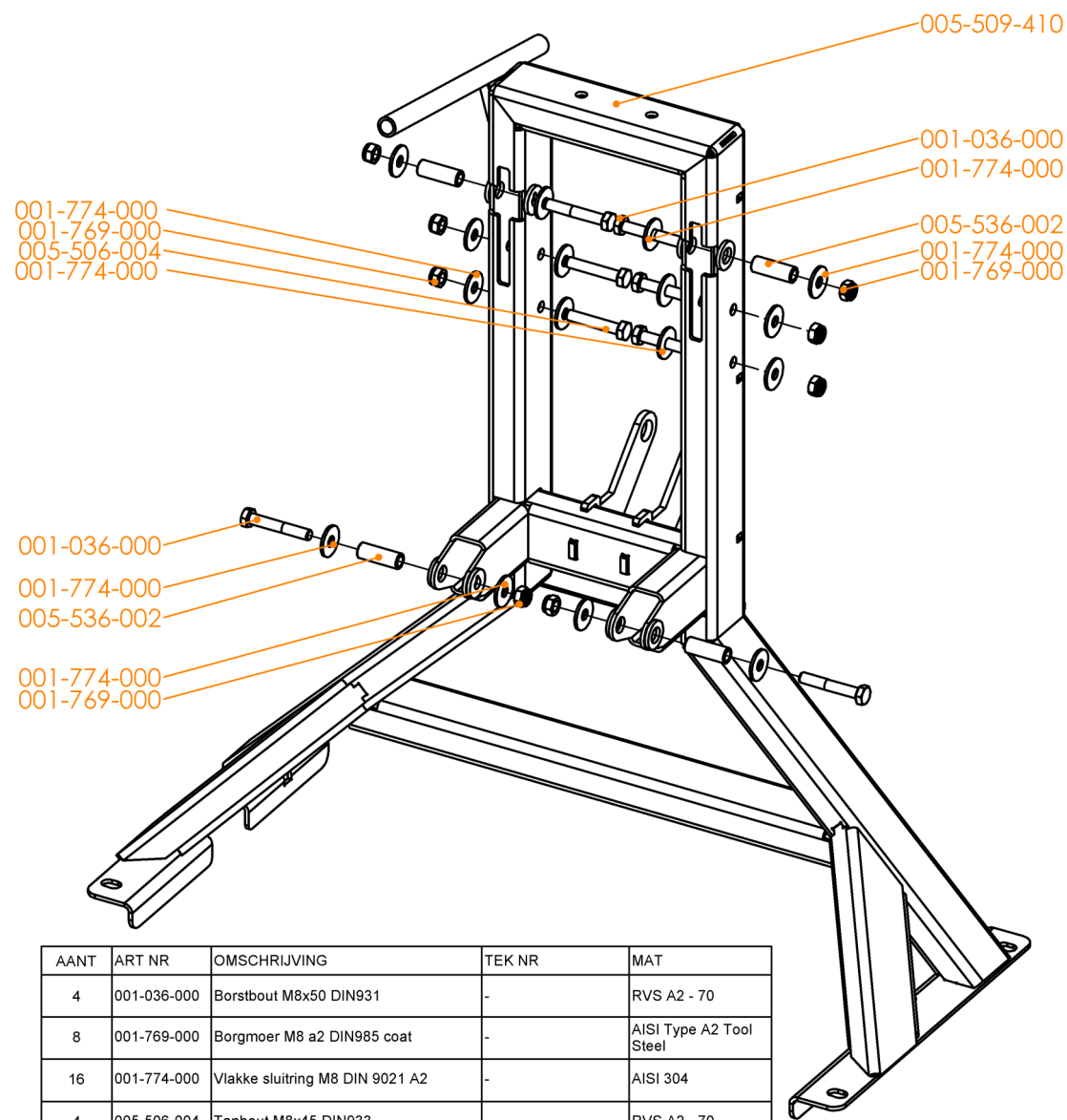
Onderdelen:

005-533-310

Bevestiging set

005-533-200

# 055-000-100



Let op! Draai de onderdelen nog niet vast.  
Deze illustratie laat alleen zien hoe de onderdelen bevestigd dienen te worden

Let op! Montagepasta toevoegen aan rvs bouten



Assemblage  
005-509-400

Onderdelen:  
005-509-410

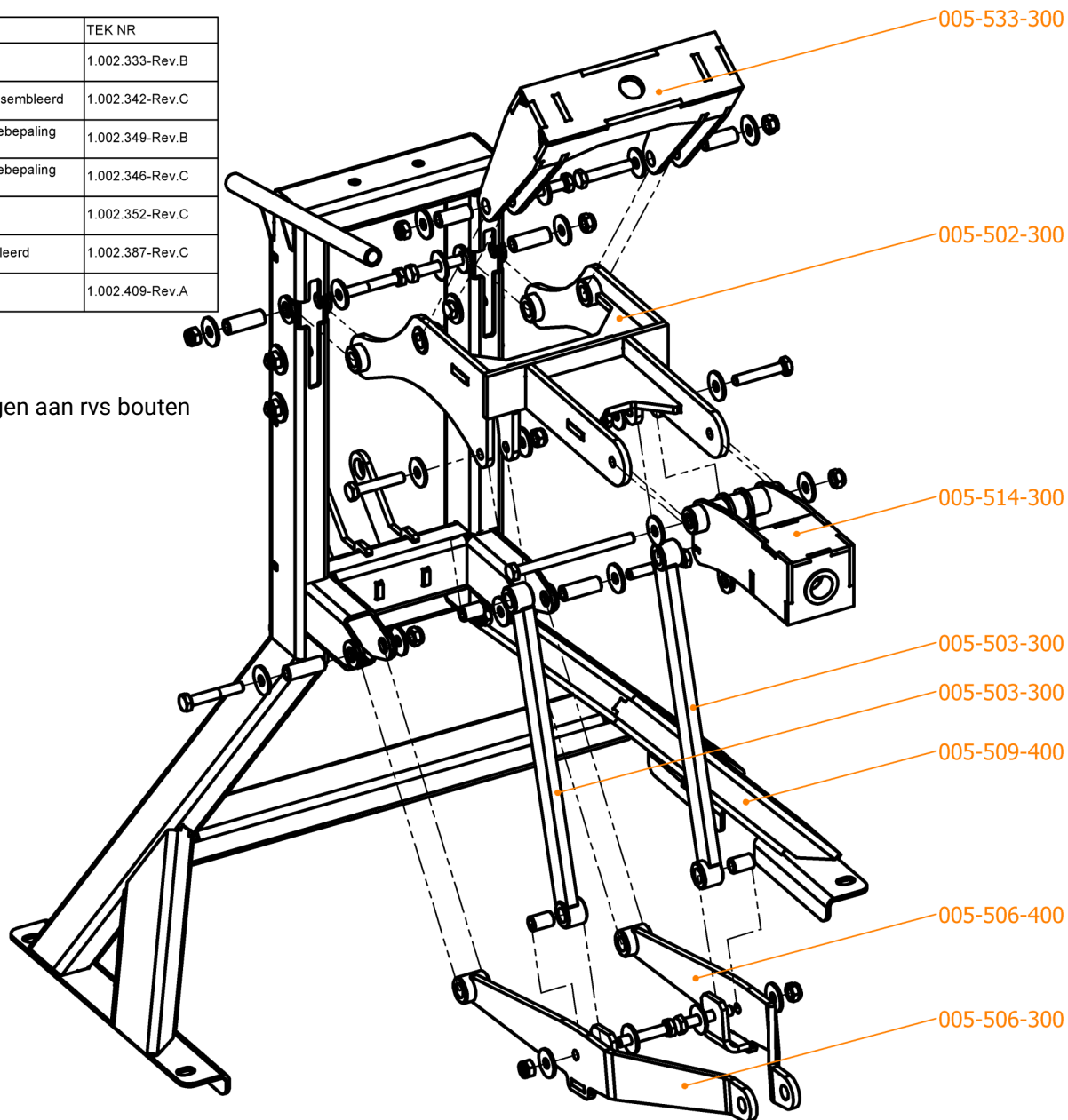
Bevestiging set  
005-509-500

AANT	ART NR	OMSCHRIJVING	TEK NR	MAT
4	001-036-000	Borstbout M8x50 DIN931	-	RVS A2 - 70
8	001-769-000	Borgmoer M8 a2 DIN985 coat	-	AISI Type A2 Tool Steel
16	001-774-000	Vlakke sluitring M8 DIN 9021 A2	-	AISI 304
4	005-506-004	Tapbout M8x45 DIN933	-	RVS A2 - 70
1	005-509-410	Bevestigingsbok	1.002.370-Rev.D	RVS304
4	005-536-002	Afstandbus 12x2x33,5	1.007.394	RVS 304

# 055-000-100

AANT	ART NR	OMSCHRIJVING	TEK NR
1	005-502-300	Hefboom geassembleerd	1.002.333-Rev.B
2	005-503-300	Ophanging schoren geassembleerd	1.002.342-Rev.C
1	005-506-300	Afstandhouder t.b.v. positiebepaling geassembleerd	1.002.349-Rev.B
1	005-506-400	Afstandhouder t.b.v. positiebepaling geassembleerd	1.002.346-Rev.C
1	005-509-400	Bevestigingsbok incl. bevestigingsmateriaal	1.002.352-Rev.C
1	005-514-300	Scharnierboom geassembleerd	1.002.387-Rev.C
1	005-533-300	Bevestiging t.b.v. cilinder geassembleerd	1.002.409-Rev.A

Let op! Montagepasta toevoegen aan rvs bouten

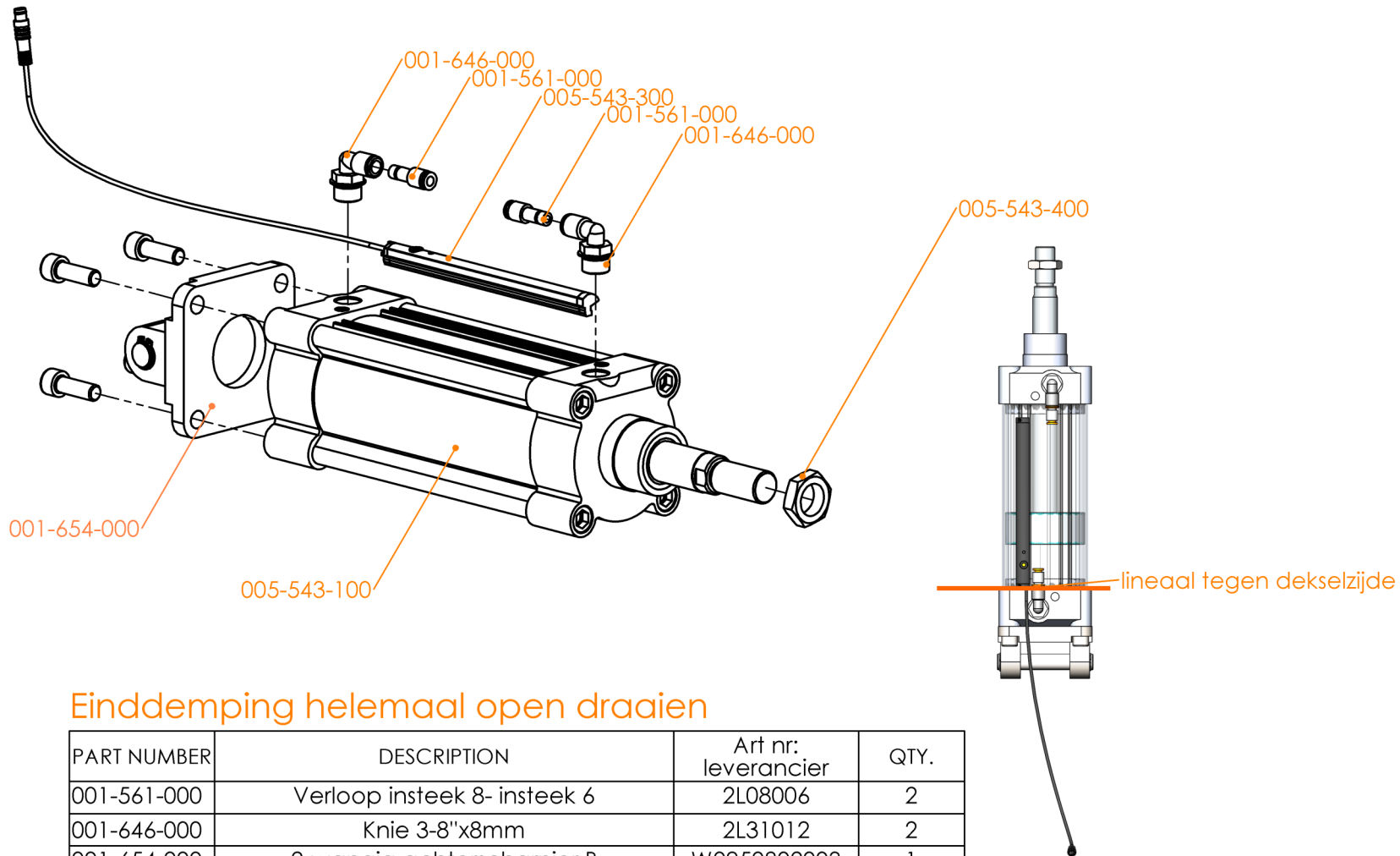


**COWTOILET**  
Innovated by Hanskamp

Assemblage  
055-000-100  
(inkoop 005-000-100)

Onderdelen:  
005-502-300  
005-503-300  
005-506-300  
005-506-400  
005-509-400  
005-514-300  
005-533-300

055-000-100



Einddemping helemaal open draaien

PART NUMBER	DESCRIPTION	Art nr: leverancier	QTY.
001-561-000	Verloop insteek 8- insteek 6	2L08006	2
001-646-000	Knie 3-8"x8mm	2L31012	2
001-654-000	2-wangig achterscharnier B	W0950802003	1
005-543-100	Cilinder ISO 1552 -3- D 80 slag 135 DEMA	1214800135ZP	1
005-543-300	Lineaire wegopnemer	W0950000474	1
005-543-400	Contraoer M20	W095X802011	1



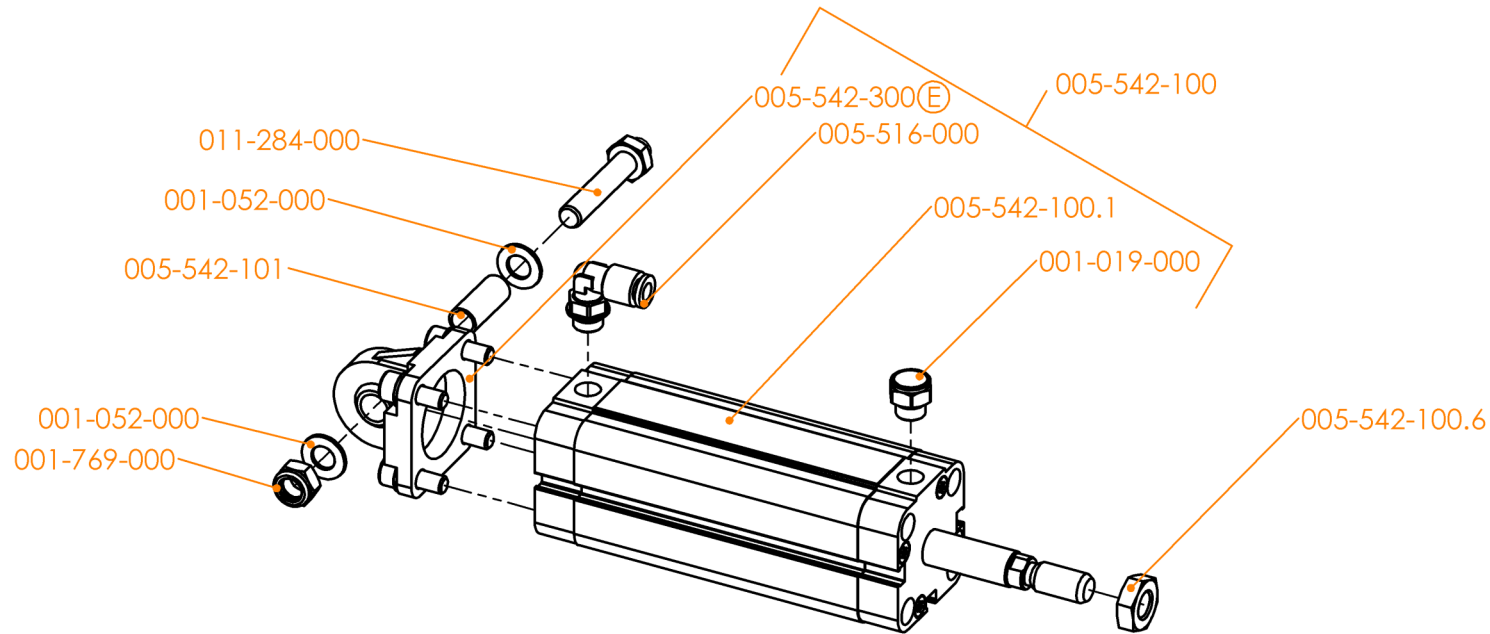
**COWTOILET**  
Innovated by Hanskamp

Assemblage  
005-543-000

# 055-000-100

Let op! Draai de onderdelen 001-769-000 en 011-284-000 nog niet vast  
Deze illustratie laat alleen zien hoe de onderdelen bevestigd dienen te worden

Let op! Montagepasta toevoegen aan rvs bouten



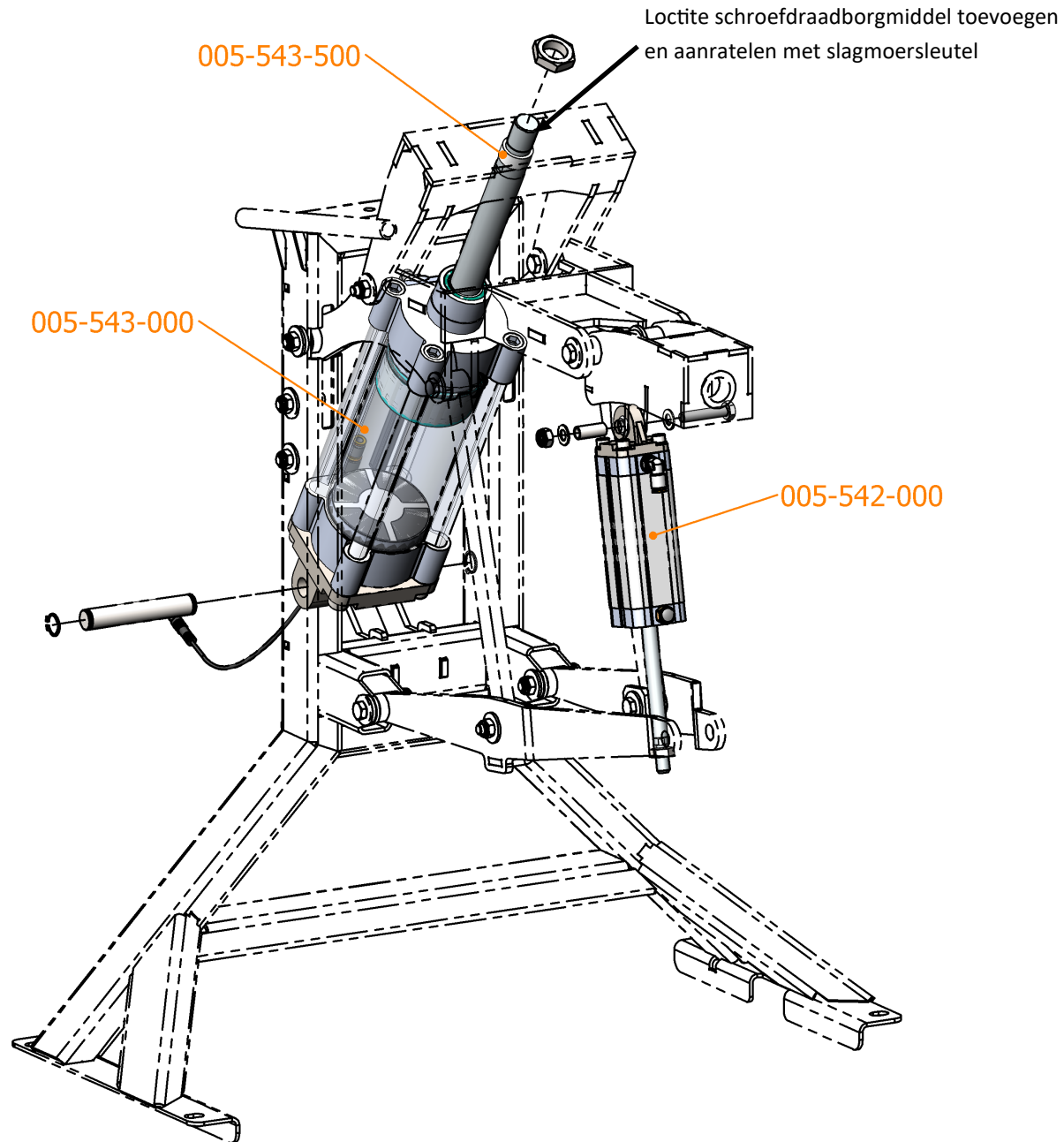
AANT	ART NR	OMSCHRIJVING	TEK NR	MAT
1	001-019-000	Filter op cilinder	1.001.358	Brass
2	001-052-000	Sluistring M8 a2 DIN 125A	1.000.800	AISI 304 Stainless Steel Sheet (SS)
1	001-769-000	Borgmoer M8 a2 DIN985 coat	-	AISI Type A2 Tool Steel
1	005-516-000	Kniekoppeling draaibaar rechte draad Ø6 1-8 2L31008	1.002.395	-
1	005-542-100.1	Auxiliary cilinder	1.002.419	6063-O, Extruded Rod (SS)
1	005-542-100.6	Contramoor	1.002.424	AISI 304
1	005-542-101	Afstandbus Ø9.9x8x24mm RVS304	1.002.425-Rev.B	AISI 304
1	005-542-300	BAS achterscharnier	1.002.426-Rev.A	Wrought Stainless Steel
1	011-284-000	Tapbout M8x40 DIN933	-	RVS A2 - 70



**COWTOILET**  
Innovated by Hanskamp

Assemblage  
005-542-000  
Onderdelen hier toevoegen  
2x 001-052-000  
001-769-000  
005-542-101  
011-284-000

055-000-100



**COWTOILET**  
Innovated by Hanskamp

Assemblage

055-000-100

Onderdelen:

005-542-000

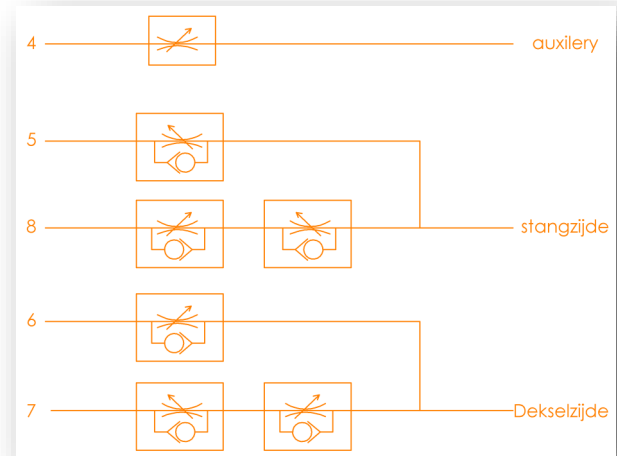
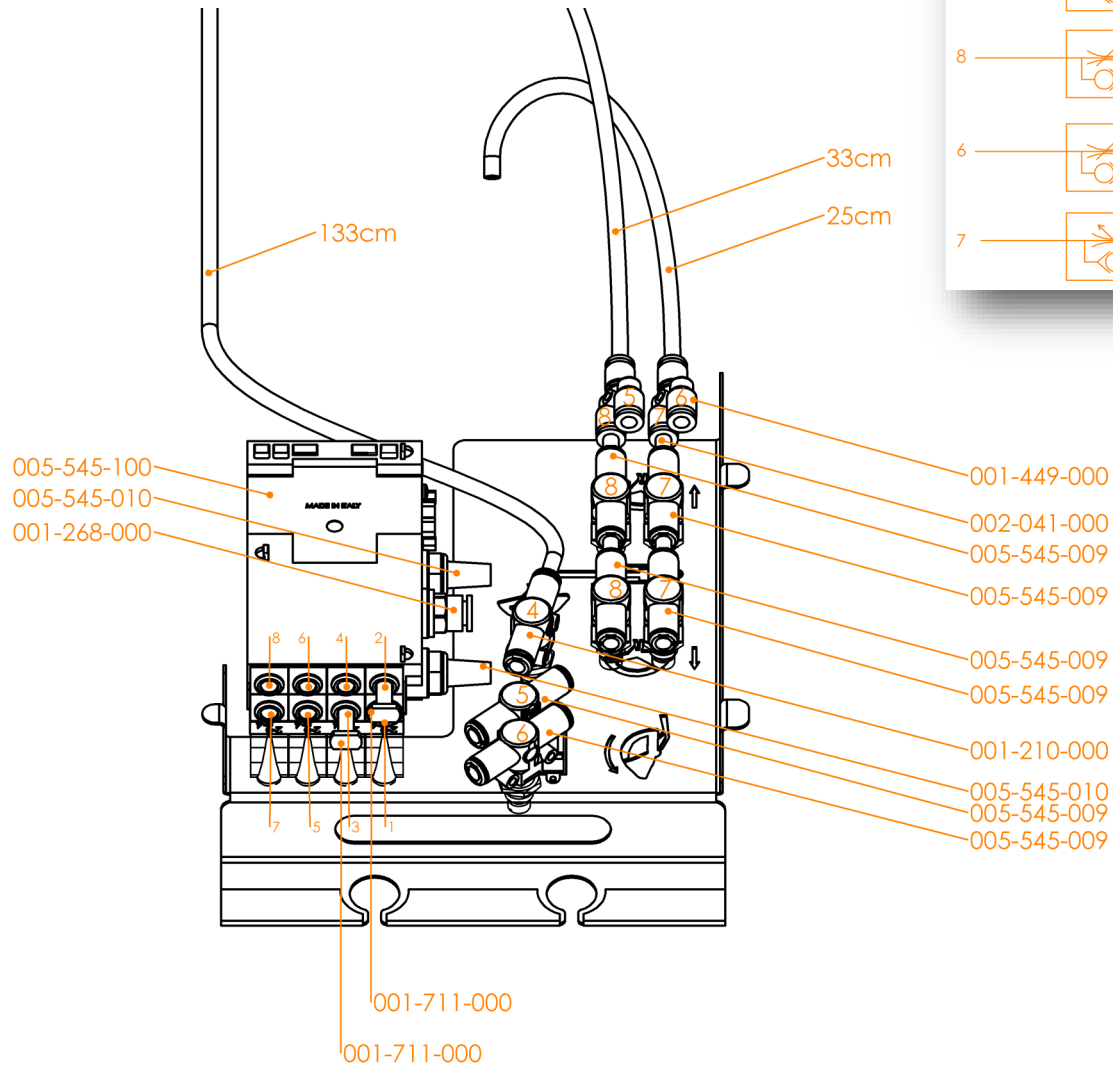
005-543-000

005-543-500

# 055-000-100

Controleer of de richting van de symbolen op de snelheidsregelaars klopt volgens schema.

Nummering is vanuit ventiel

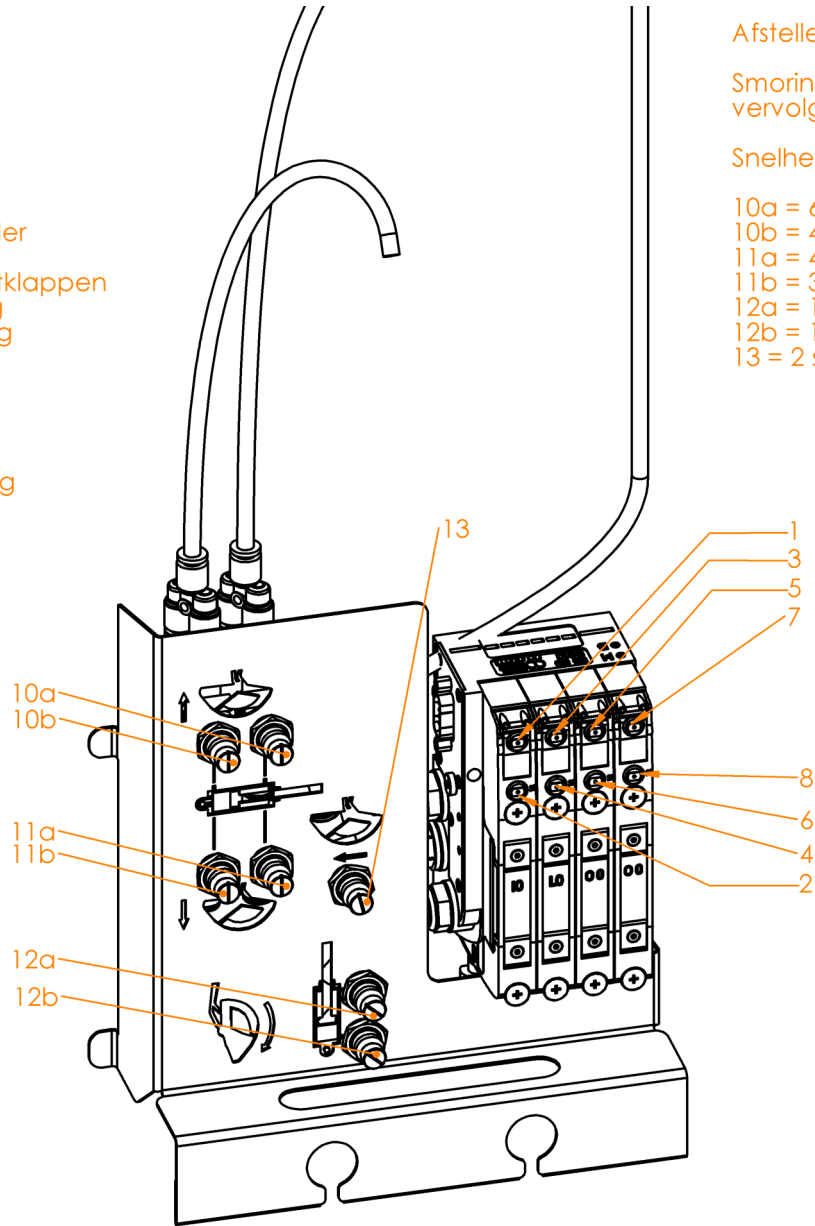


**COWTOILET**  
Innovated by Hanskamp

Assemblage  
005-545-000

# 055-000-100

1. L'port dicht
2. Loos
3. Loos
4. Auxilery cilinder
5. Snel zakken
6. Langzaam uitklappen
7. Toilet omlaag
8. Toilet omhoog
10. Omhoog
11. Omlaag
12. Uitklappen
13. Voorwaards
14. Lucht voeding



## Afstellen regelaars:

Smoring van alle regelaars helemaal dicht draaien.  
vervolgens regelaars per genoemde slag open draaien.

## Snelheidsregelaar:

- 10a = 6 slagen open
- 10b = 4 slagen open
- 11a = 4 slagen open
- 11b = 3,5 slag open
- 12a = 1,5 slag open
- 12b = 1 slag open
- 13 = 2 slagen open

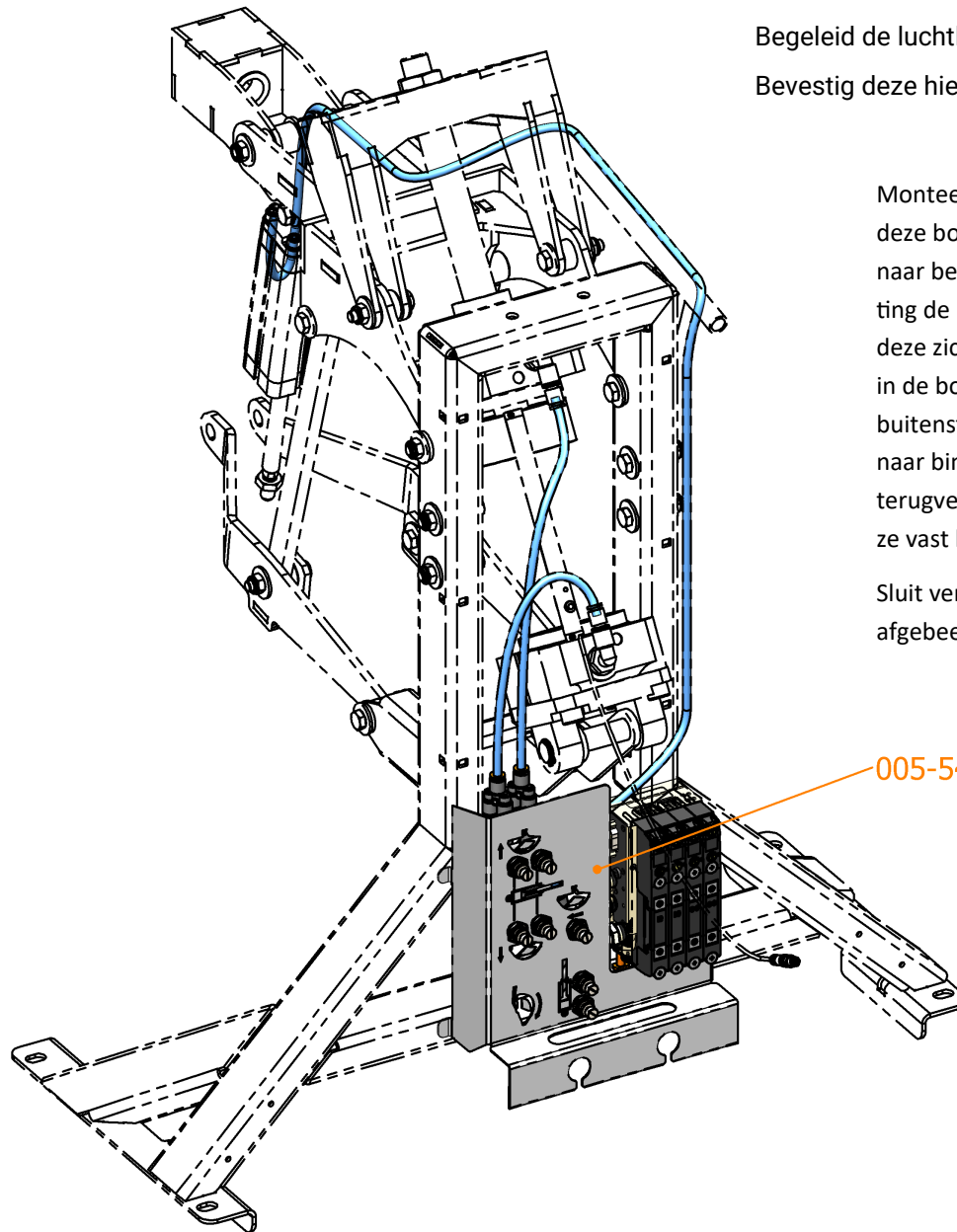


**COWTOILET**  
Innovated by Hanskamp

Functie beschrijving

005-545-000

055-000-100



Begeleid de luchtleiding langs de urinebuis  
Bevestig deze hieraan met ty-raps

Monteer ventieleiland op DIN-rail door deze boven in de rail te hangen iets naar beneden te drukken en dan richting de bok te kantelen, hierdoor klemt deze zichzelf vast. Scharnier de rvs kap in de bok en klik deze vast door de buitenste lip aan de rechterkant iets naar binnen te drukken. Deze zal dan terugveren in het frame waardoor deze vast blijft zitten.

Sluit vervolgens de slangen aan zoals afgebeeld

005-545-000



**COWTOILET**  
Innovated by Hanskamp

Assemblage

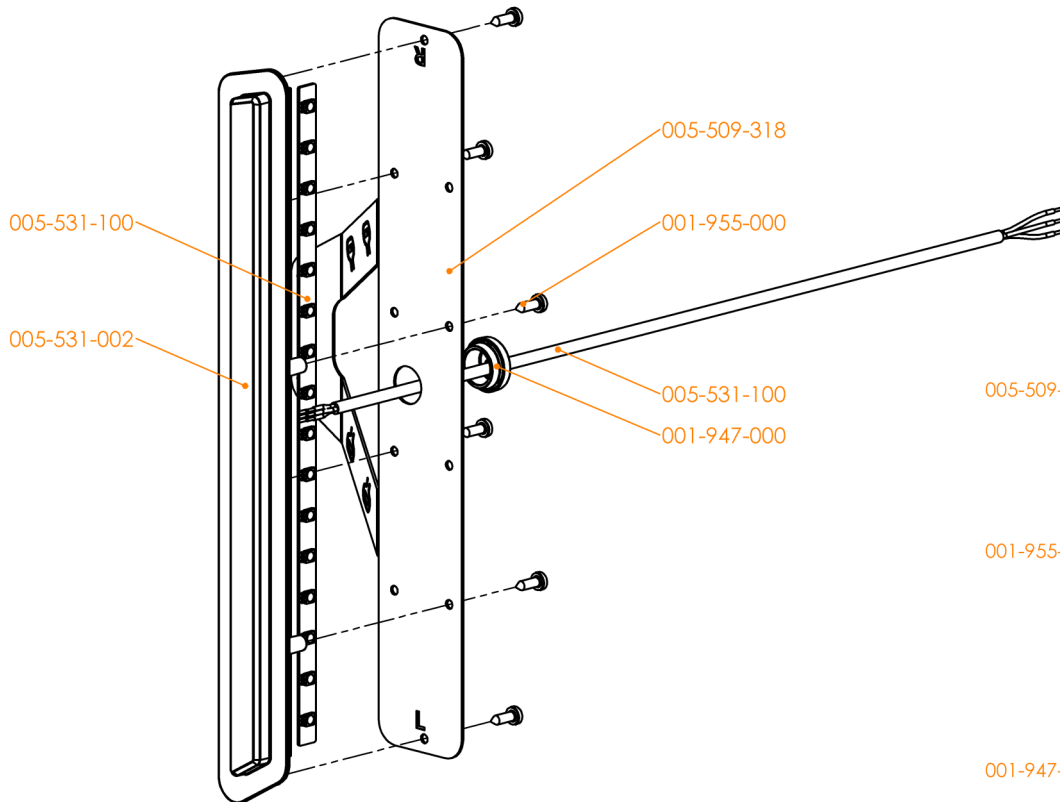
055-000-100

Onderdelen:

005-545-000

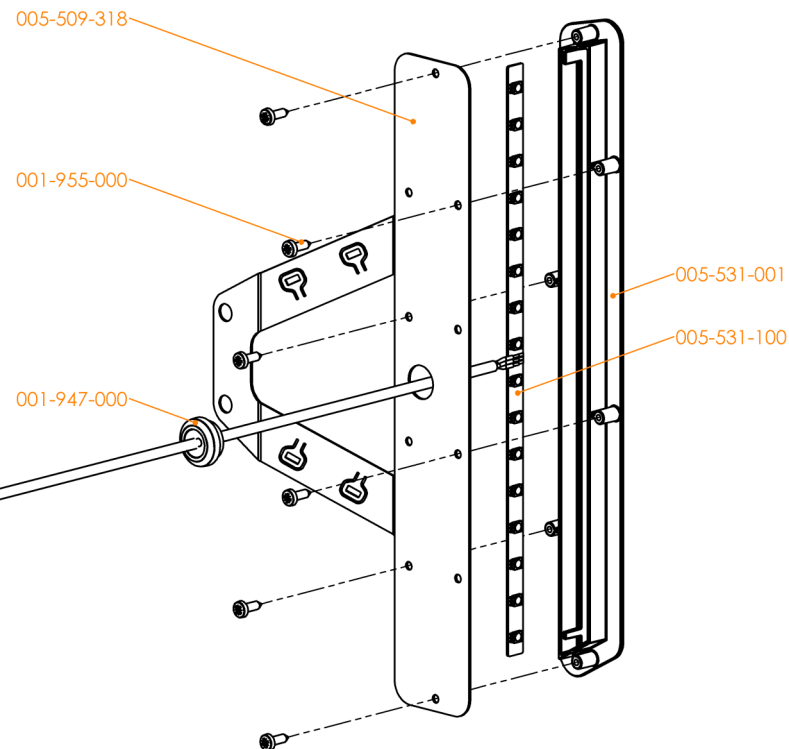
# 055-000-100

005-531-111



AANT	ART NR	OMSCHRIJVING	TEK NR	MAT
1	001-947-000	Membraan doorvoertule - 285 Thermoplastisch Elastomeer 5-10mm	1.000.784	Silicon Rubber
6	001-955-000	Plaatschroef ckkk M 4x13 mm RVS A2 pozi met cilinderkop en kruiskop	-	AISI 304
1	005-509-318	Bevestigingsplaat t.b.v. ledstrip	1.006.734	AISI 304
1	005-531-002	Ledstrip houder links	1.002.398	PC High Viscosity
1	005-531-100	RGB LEDstrip incl. kabel	1.002.401	-

005-531-112



AANT	ART NR	OMSCHRIJVING	TEK NR	MAT
6	001-955-000	Plaatschroef ckkk M 4x13 mm RVS A2 pozi met cilinderkop en kruiskop	-	AISI 304
1	005-509-318	Bevestigingsplaat t.b.v. ledstrip	1.006.734	AISI 304
1	005-531-001	Ledstrip houder rechts	1.002.397	PC High Viscosity
1	005-531-100	RGB LEDstrip incl. kabel	1.002.401	-
1	001-947-000	Membraan doorvoertule - 285 Thermoplastisch Elastomeer 5-10mm	1.000.784	Silicon Rubber



Assemblage

005-531-311

005-531-312

Onderdelen:

001-947-000

005-509-318

005-531-001

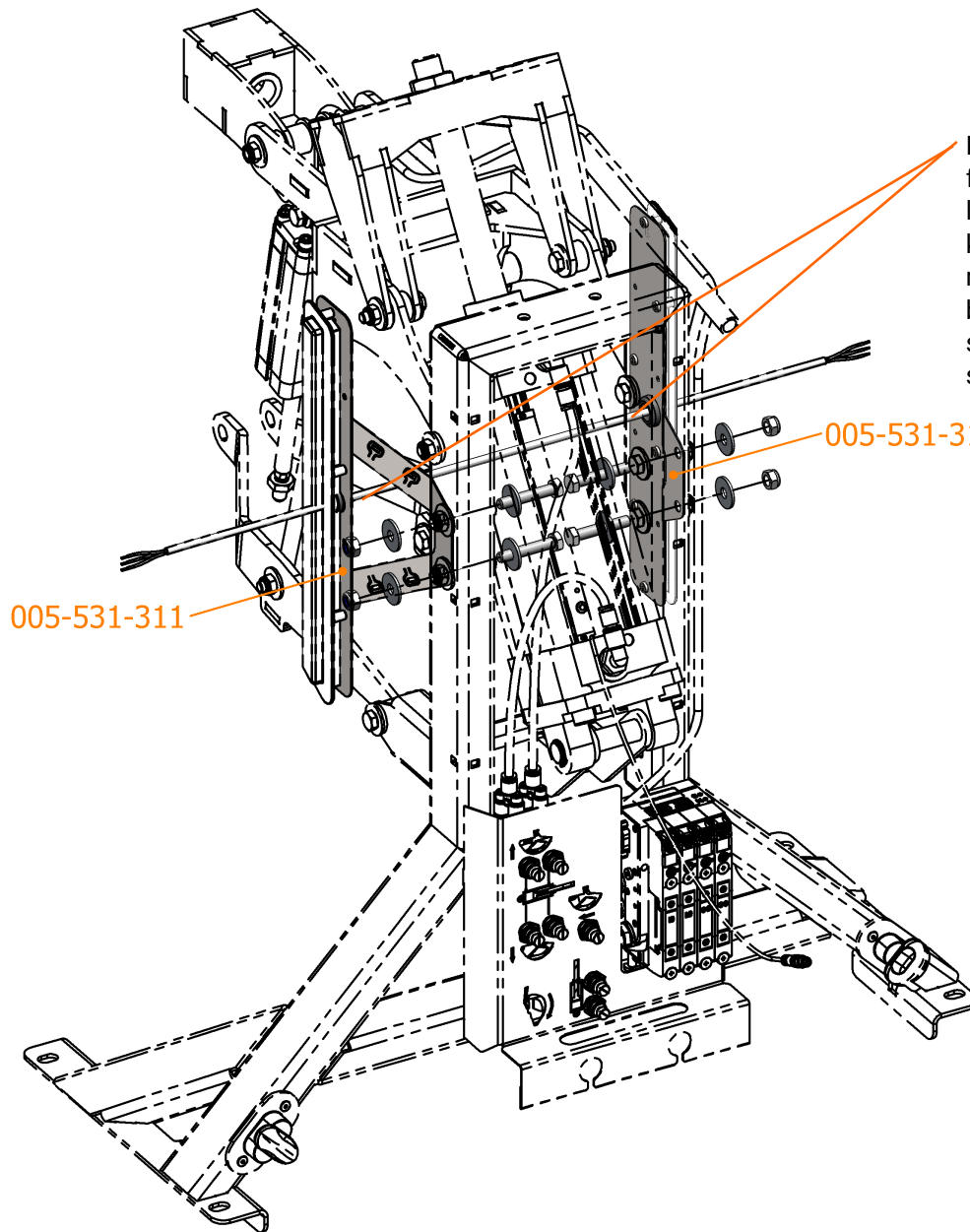
005-531-002

005-531-100

Bevestiging set

005-531-200

055-000-100



Kabel verbinden met ty-rap aan frame, gebruik hiervoor de gelaserde vierkante gaten in het kokerprofiel. Doe dit op het moment dat de kabelboom wordt bevestigd. Hieraan zit een T-stuk waar de kabels op aangesloten dienen te worden.



**COWTOILET**  
Innovated by Hanskamp

Assemblage

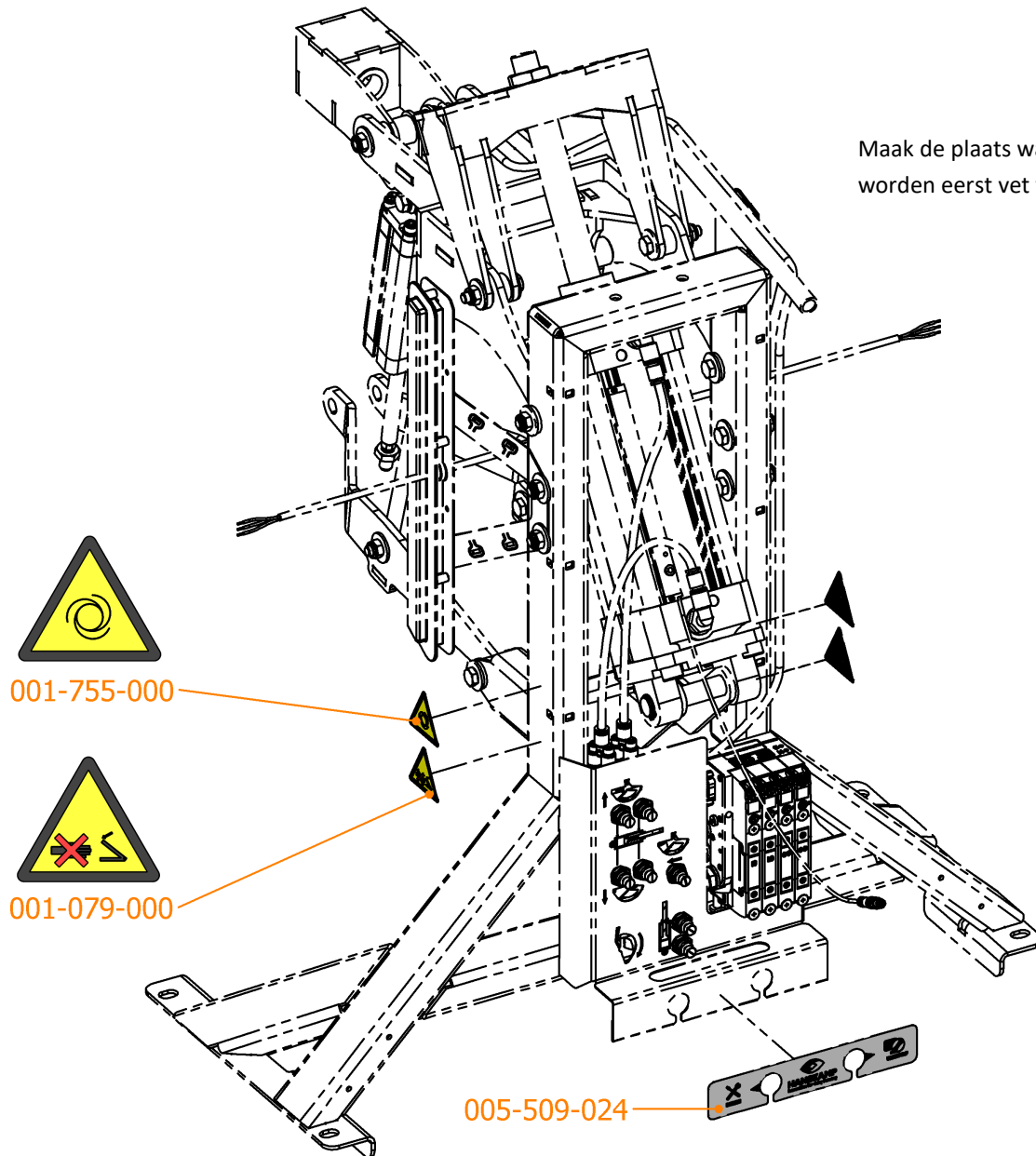
055-000-100

Onderdelen:

005-531-311

005-531-312

055-000-100



Maak de plaats waar de stickers geplakt worden eerst vet vrij.



**COWTOILET**  
Innovated by Hanskamp

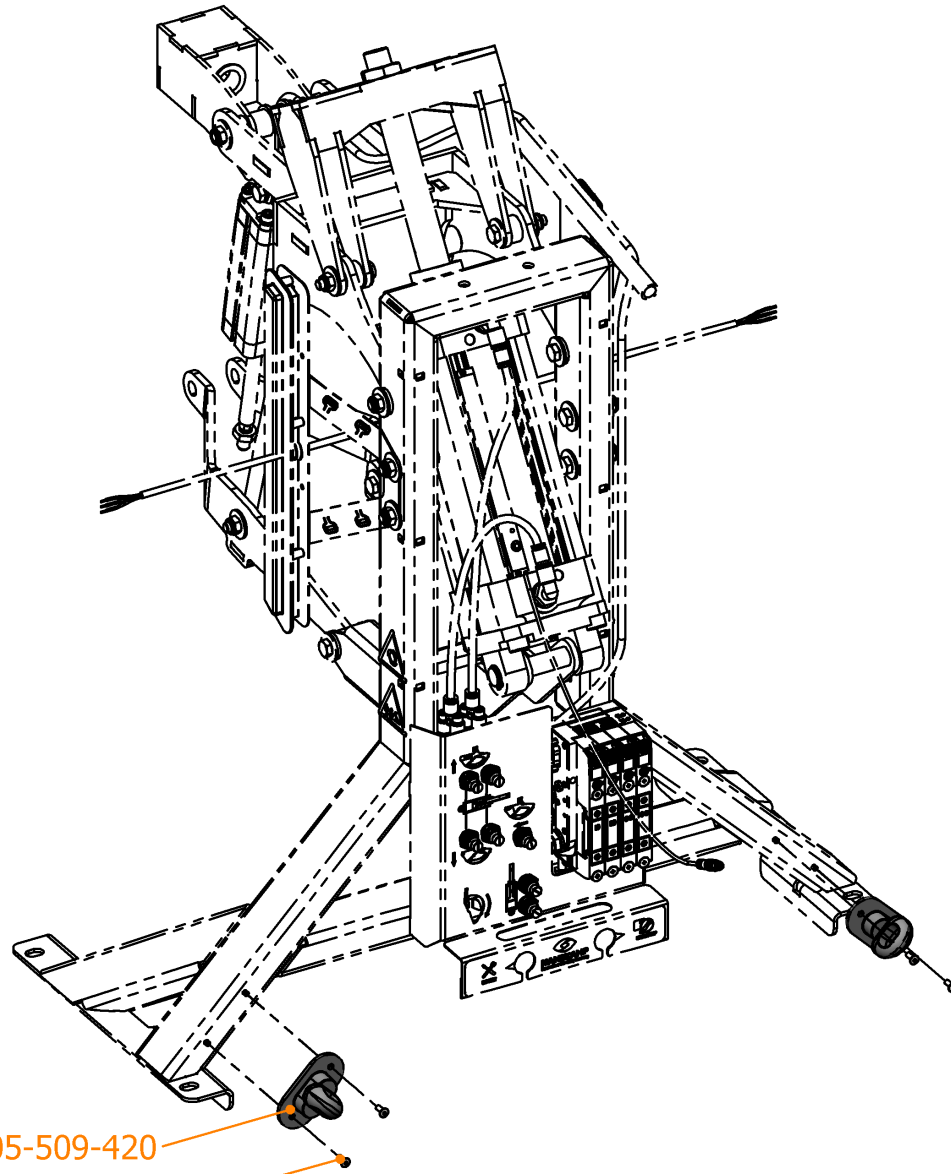
Onderdelen:

001-079-000

001-755-000

005-509-025

055-000-100



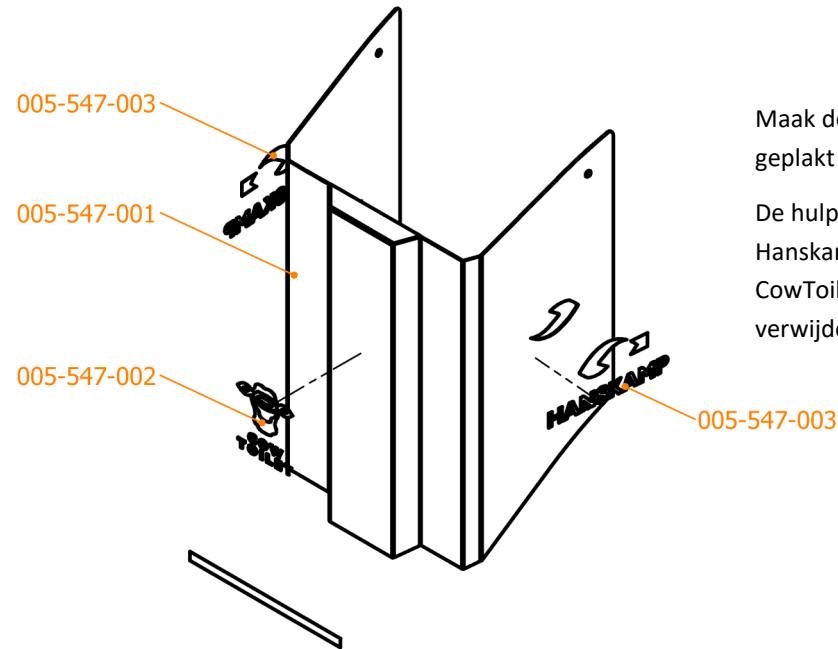
005-509-420

001-951-000



**COWTOILET**  
Innovated by Hanskamp

055-030-200



Maak de kap vetvrij voordat de stickers geplakt worden.

De hulpstukjes aan de stickers bij het Hanskamp logo rechts en bij het CowToilet logo onder dienen te worden verwijderd.



**COWTOILET**  
Innovated by Hanskamp

Assemblage

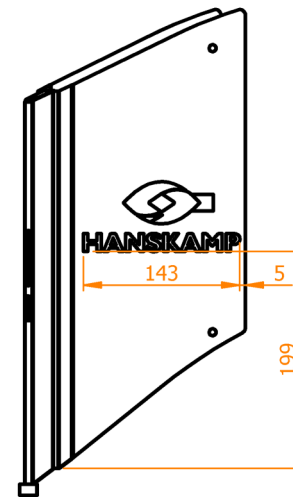
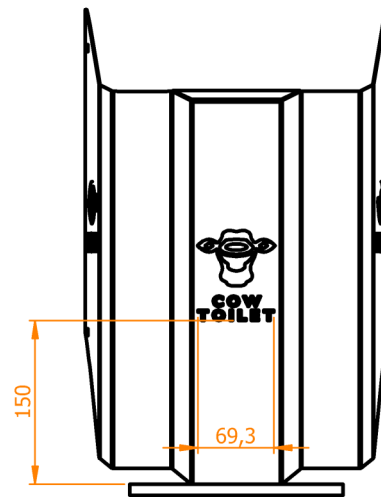
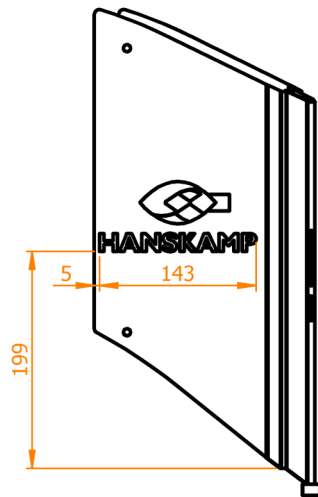
005-547-000

Onderdelen:

005-547-001

005-547-002

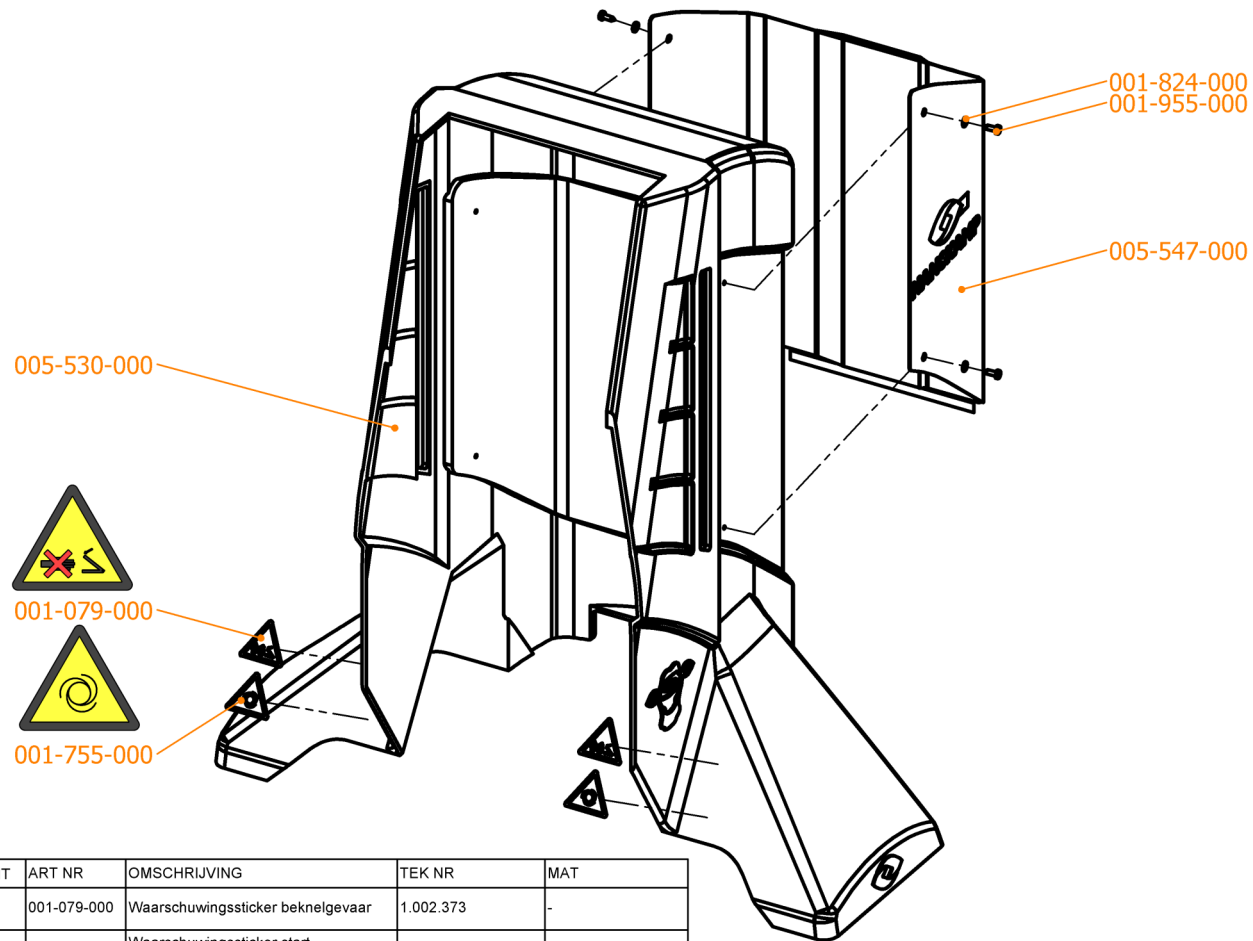
005-547-003 (2x)



055-030-200

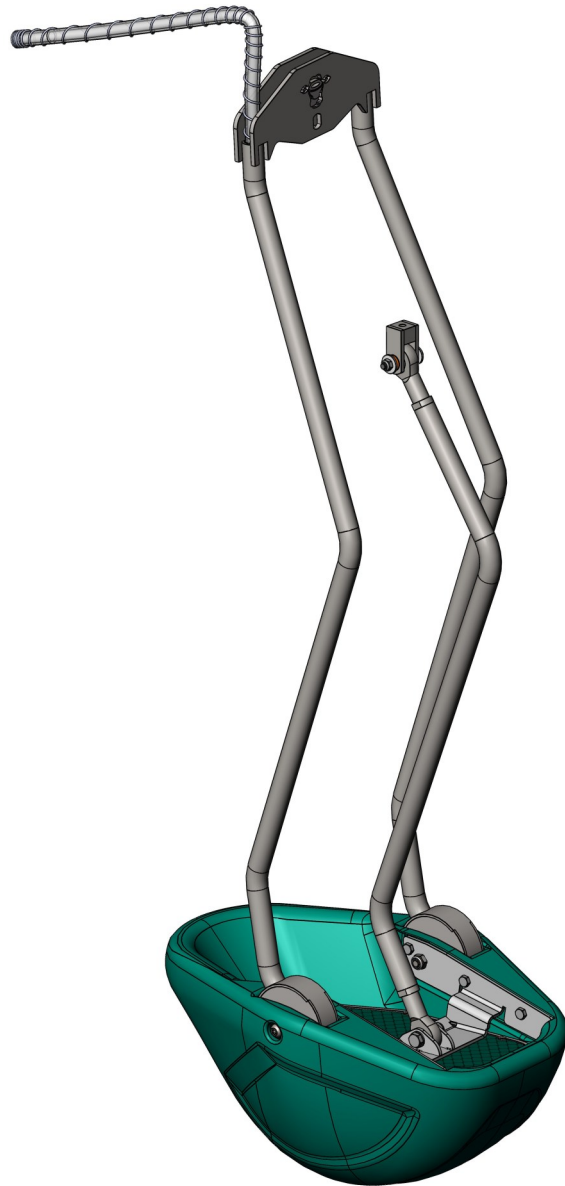


**COWTOILET**  
Innovated by Hanskamp



AANT	ART NR	OMSCHRIJVING	TEK NR	MAT
2	001-079-000	Waarschuingssticker bekneldgevaar	1.002.373	-
2	001-755-000	Waarschuingssticker start automatisch	1.000.010	-
4	001-824-000	Sluitring M4 DIN125A	-	RVS A2
4	001-955-000	Plaatschroef ckkk M 4x13 mm RVS A2 pozi met cilinderkop en kruiskop	-	AISI 304
1	005-530-000	CowToilet cover	1.002.396-Rev.F	-
1	005-547-000	RVS afdekkap met stickers	1.003.097-Rev.A	Sam.

055-000-300



Bevestig kogelscharnier met ty-rap aan drager  
zodat deze niet los hangt met transport



**COWTOILET**  
Innovated by Hanskamp

055-000-300

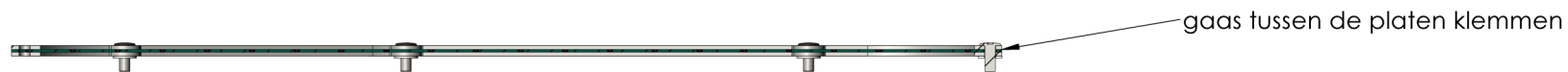
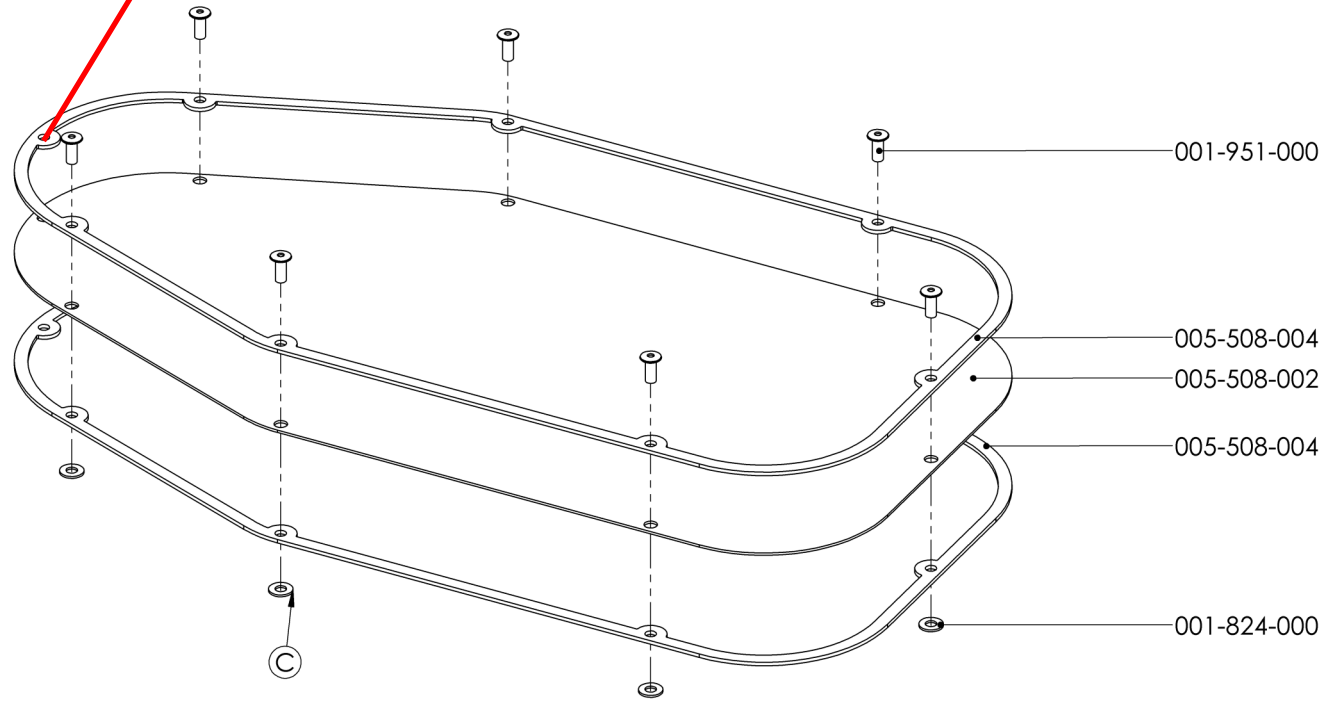


**COWTOILET**  
Innovated by Hanskamp

Assemblage

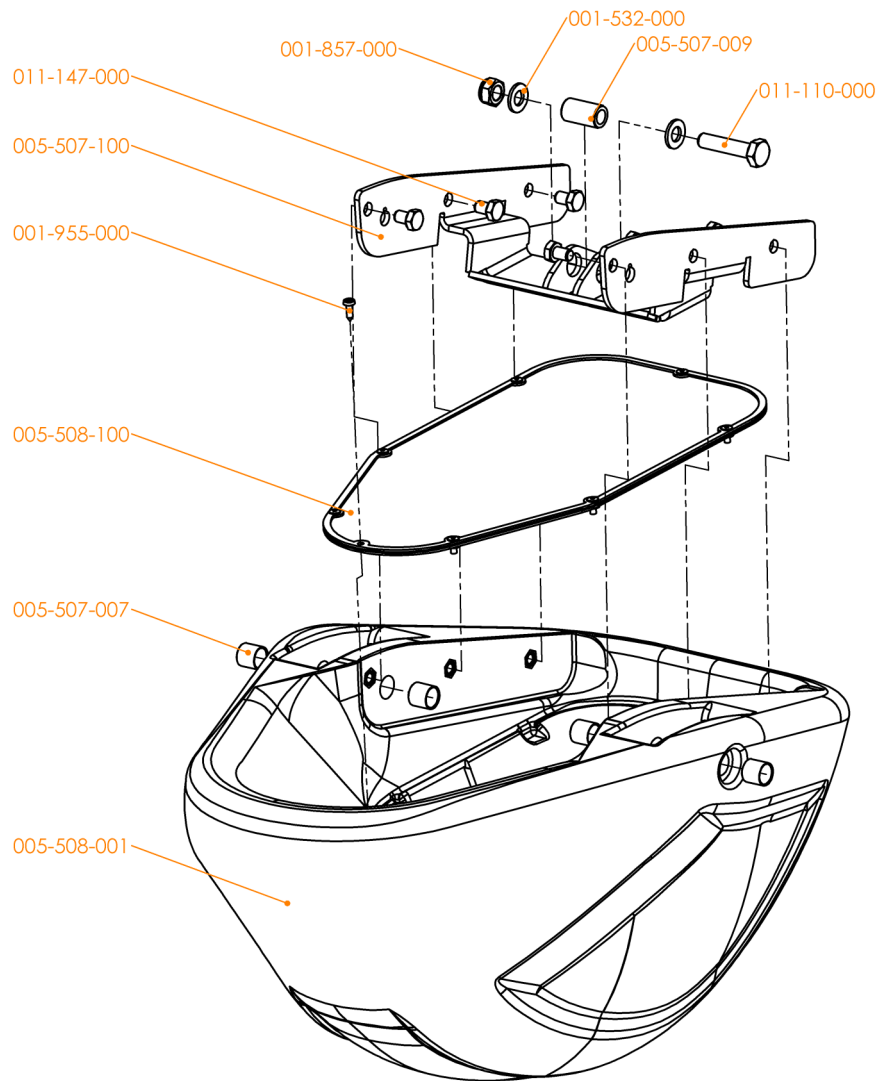
005-508-100

Let op! Gat vrijhouden voor schroef



AANT	ART NR	OMSCHRIJVING	TEK NR	MAT
2	005-508-004	Gaas bevestiging boven 1,5mm	1.002.523	AISI 304
1	005-508-002	Gaas t.b.v. toilet rev.A	1.002.521	-
7	001-951-000	Blindklinknagel 4x10 RVRV	-	AISI 304
7	001-824-000	Sluitring M4 DIN125A	-	RVS A2

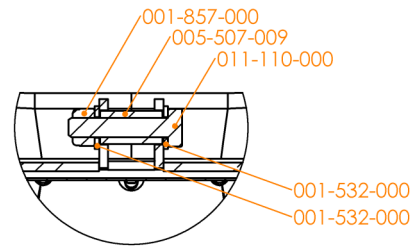
# 055-000-300



Let op! Draai onderdelen 001-857-000/011-110-000 nog niet vast.

Let op! Montagepasta toevoegen aan rvs bouten

Controleer of art.nr.: 005-507-007 is voor gemonteerd. In het reservoir.



**COWTOILET**  
Innovated by Hanskamp

Assemblage

005-508-000

Onderdelen:

005-507-100

005-508-001

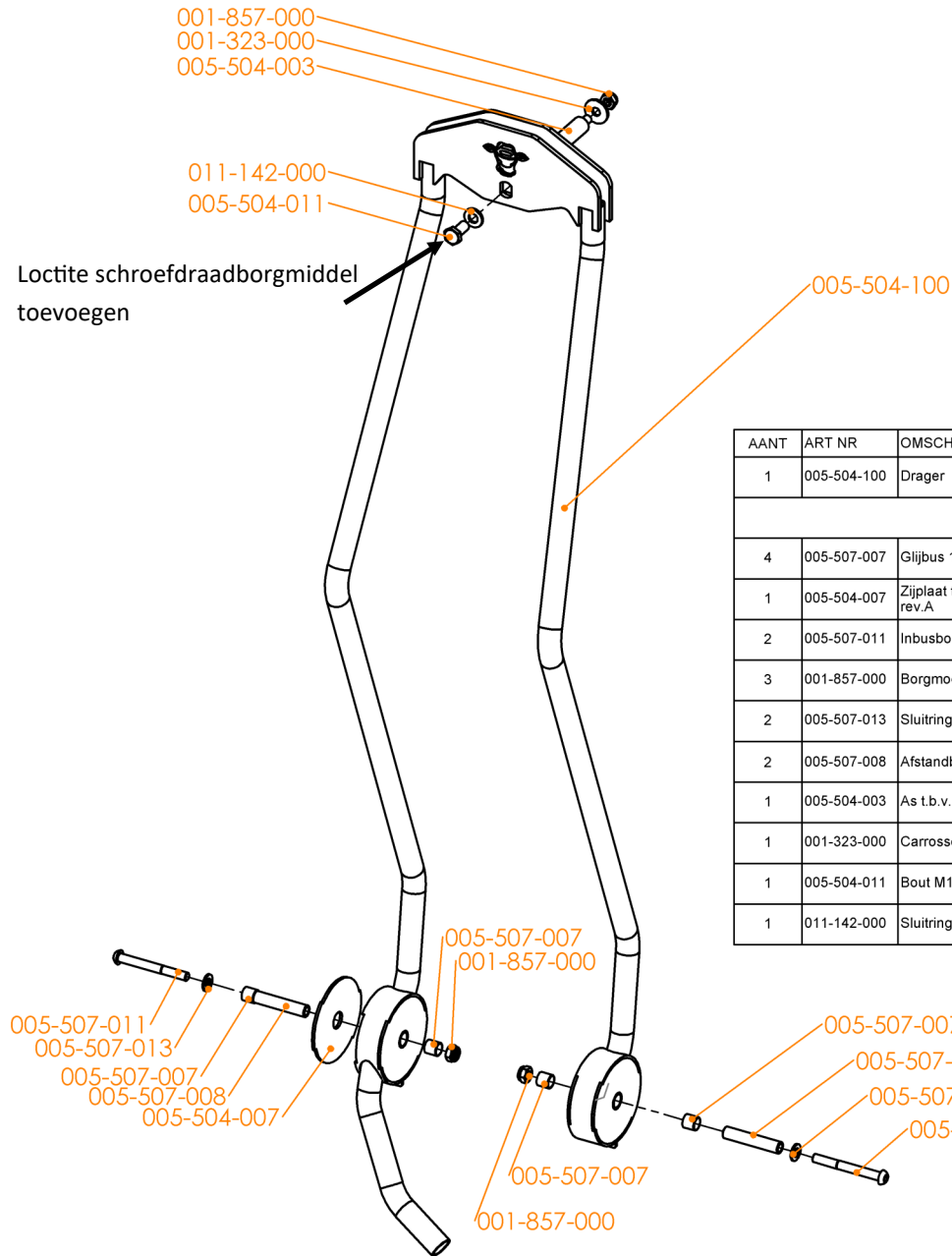
005-508-100

Bevestiging set

005-508-006

	AANT	ART NR	OMSCHRIJVING	TEK NR	MAT
005-508-001	1	005-507-100	Ophanging bak rev.B	1.006.395	Sam.
	1	005-508-001	Reservoir LLDPE MDPE rev.F	1.002.520	PE Low/Medium Density
	6		M8 Inset Kurmagaya	-	-
	4	005-507-007	Glijbus 14x16x15	1.002.512-Rev.A	PA Type 6
005-508-006	1	005-507-009	Pasbus in kogelscharnier	1.002.514-Rev.B	AISI 304
	2	001-532-000	Sluitring M10 DIN125A	-	RVS A2
	1	001-857-000	Borgmoer laag M10 DIN985	-	RVS A2 - 70
	1	011-110-000	Tapbout M10x45 DIN933	-	RVS A2 - 70
	6	011-147-000	Tapbout M8x12 DIN933	-	RVS A2 - 70
005-508-100	1	005-508-100	Gaas incl. bevestiging	1.002.524	Sam.
	1	001-955-000	Plaatschroef ckkk M 4x13 mm RVS A2 pozi met cilinderkop en kruiskop	-	AISI 304

# 055-000-300



Loctite schroefdraadborgmiddel  
toevoegen

Let op! Draai de onderdelen nog niet vast.

Deze illustratie laat alleen zien hoe de onderdelen  
bevestigd dienen te worden

Let op! Montagepasta toevoegen aan rvs bouten

AANT	ART NR	OMSCHRIJVING	TEK NR	MAT
1	005-504-100	Drager	1.002.506-Rev.A	-
<b>005-504-200 Drager bevestigingsset</b>				
4	005-507-007	Glijbus 14x16x15	1.002.512-Rev.A	PA Type 6
1	005-504-007	Zijplaat t.b.v. afdichting scharnier dicht rev.A	1.002.501	AISI 304
2	005-507-011	Inbusbout M10x90 iso7380 A2	-	AISI Type A2 Tool Steel
3	001-857-000	Borgmoer M10 DIN985 A2	-	AISI 304
2	005-507-013	Sluitring M10 A2	-	AISI Type A2 Tool Steel
2	005-507-008	Afstandbus t.b.v. scharnier toilet	1.002.513	AISI 304
1	005-504-003	As t.b.v. drager rev.B	1.002.384	AISI 304
1	001-323-000	Carrosseriering M10 DIN9021	-	RVS A2
1	005-504-011	Bout M12x25 DIN933 A2	-	AISI Type A2 Tool Steel
1	011-142-000	Sluitring a2 din125 M12	-	AISI 304



**COWTOILET**  
Innovated by Hanskamp

Assemblage

005-504-000

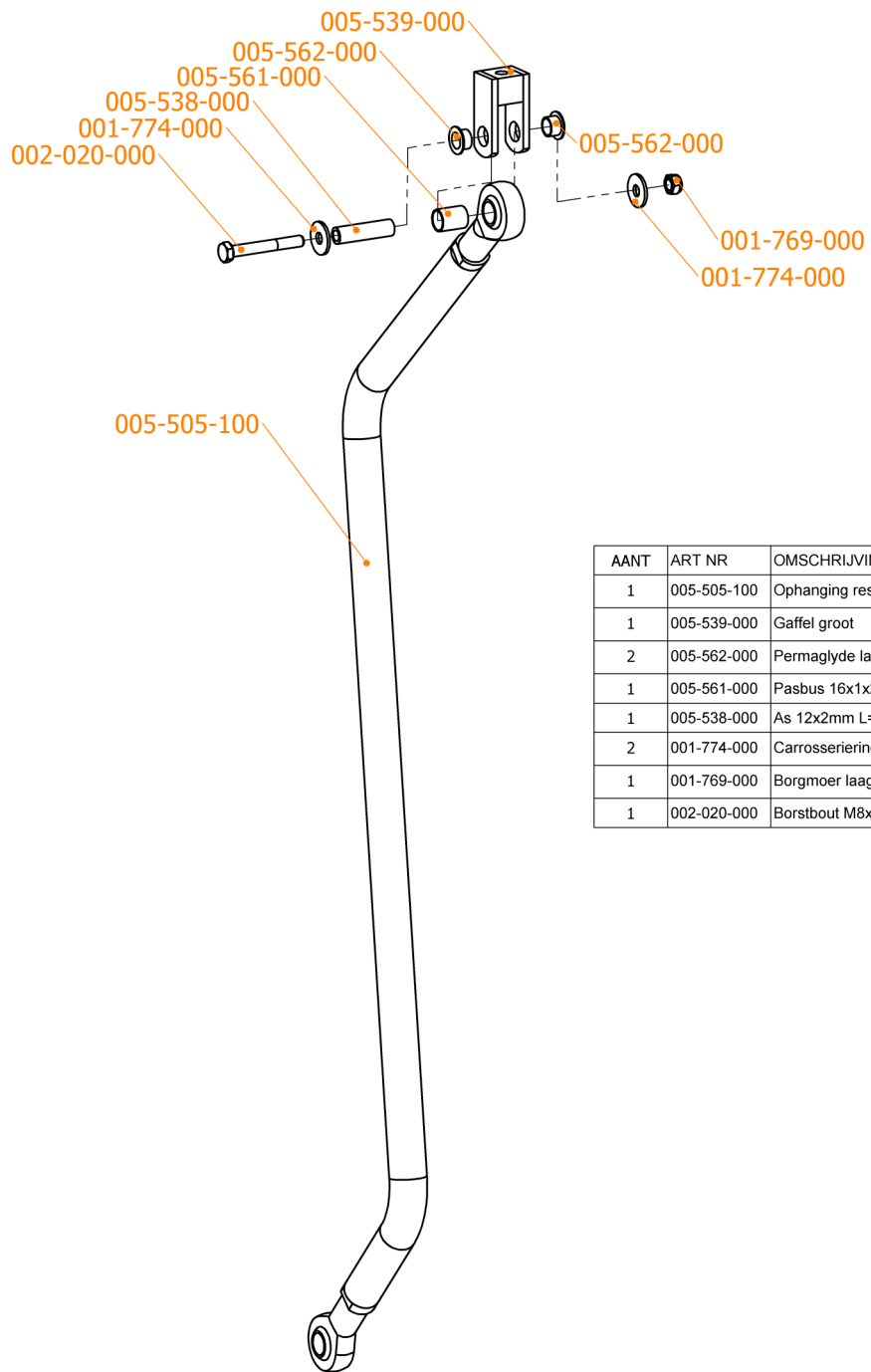
Onderdelen:

005-504-007

005-504-100

Bevestiging set

005-504-200



AANT	ART NR	OMSCHRIJVING
1	005-505-100	Ophanging reservoir achter
1	005-539-000	Gaffel groot
2	005-562-000	Permaglyde lager EGF12090-E40-Y
1	005-561-000	Pasbus 16x1x21
1	005-538-000	As 12x2mm L=45
2	001-774-000	Carrosseriering M8 DIN9021
1	001-769-000	Borgmoer laag M8 DIN985
1	002-020-000	Borstbout M8x60 DIN931



**COWTOILET**  
Innovated by Hanskamp

# 055-000-300



Assemblage

055-000-300

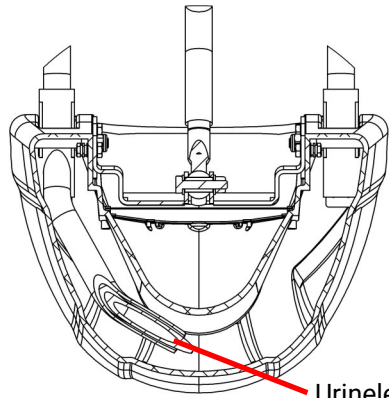
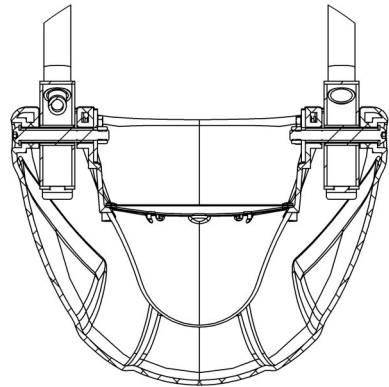
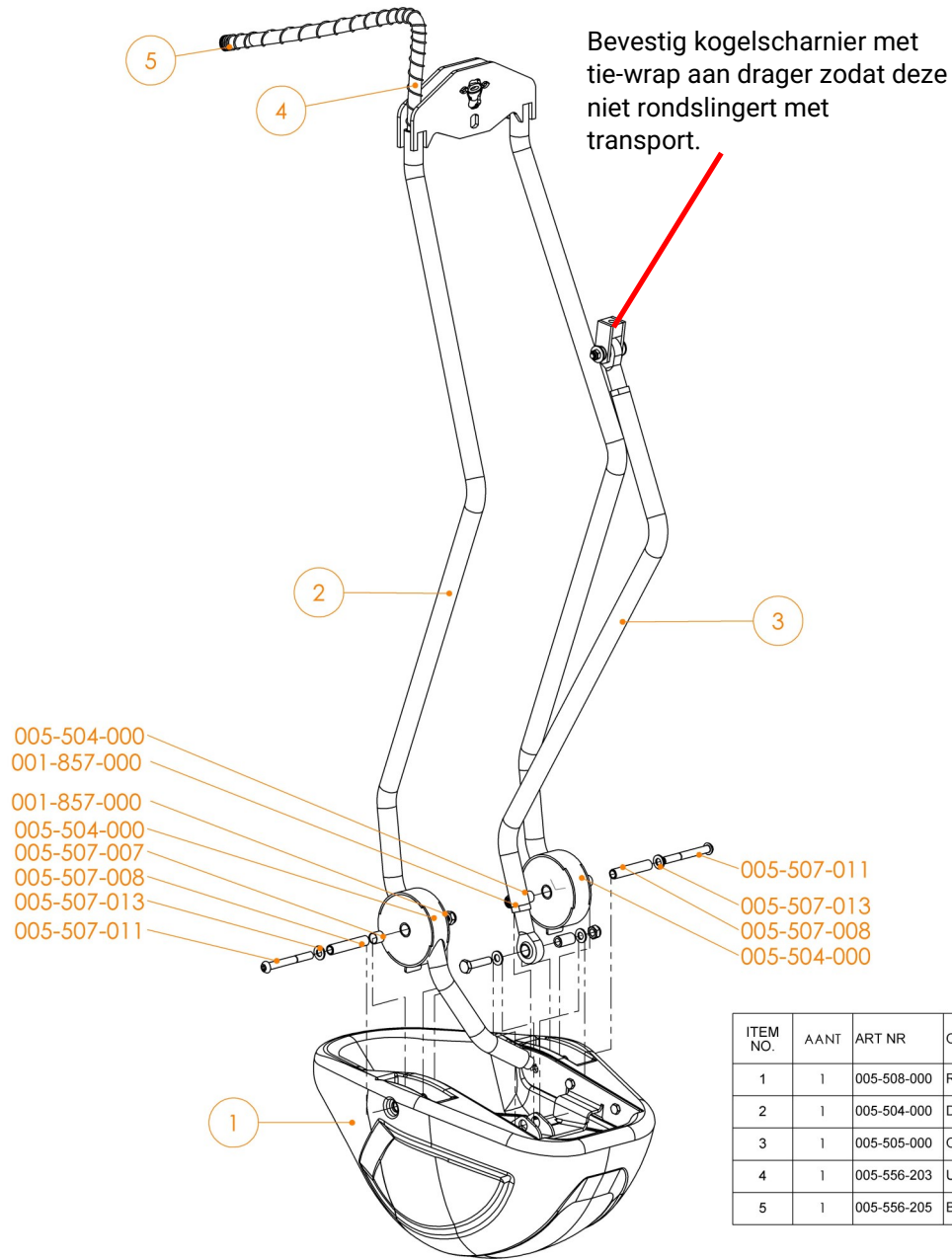
Onderdelen:

005-504-000

005-505-000

005-508-000

005-556-203



Urineleiding steekt ±2cm uit buiten aanzuigbuis

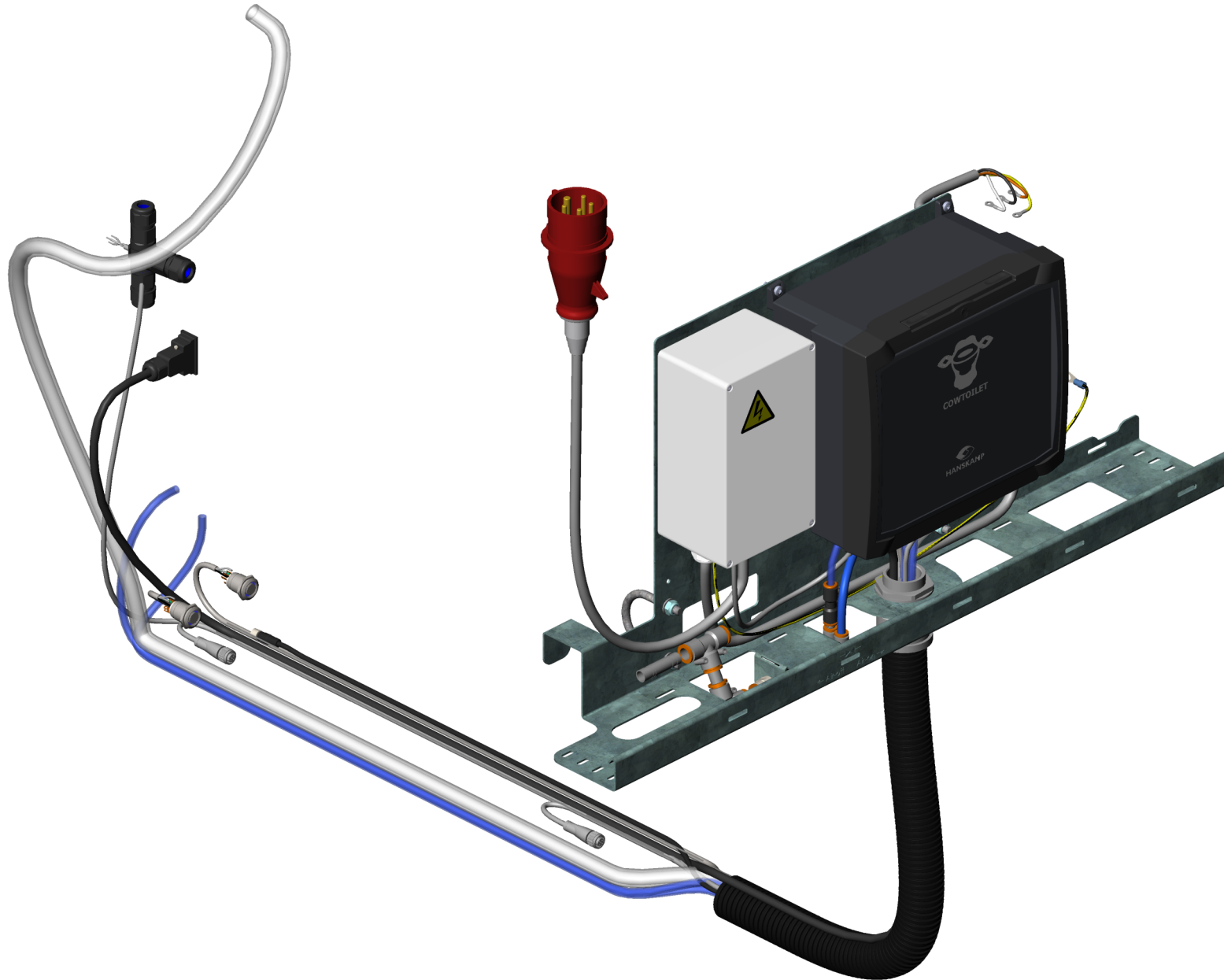
Let op! Montagepasta toevoegen aan rvs bouten

ITEM NO.	AANT	ART NR	OMSCHRIJVING	TEK NR	MAT
1	1	005-508-000	Reservoir compleet	1.002.519-Rev.F	Sam.
2	1	005-504-000	Drager geassembleerd rev.A	1.002.495-Rev.A	-
3	1	005-505-000	Ophanging reservoir incl. gaffel	1.003.743	Sam.
4	1	005-556-203	Urine leiding 18x12mm L=240cm	1.002.525	-
5	1	005-556-205	Beschermveer urineleiding	1.006.452	-

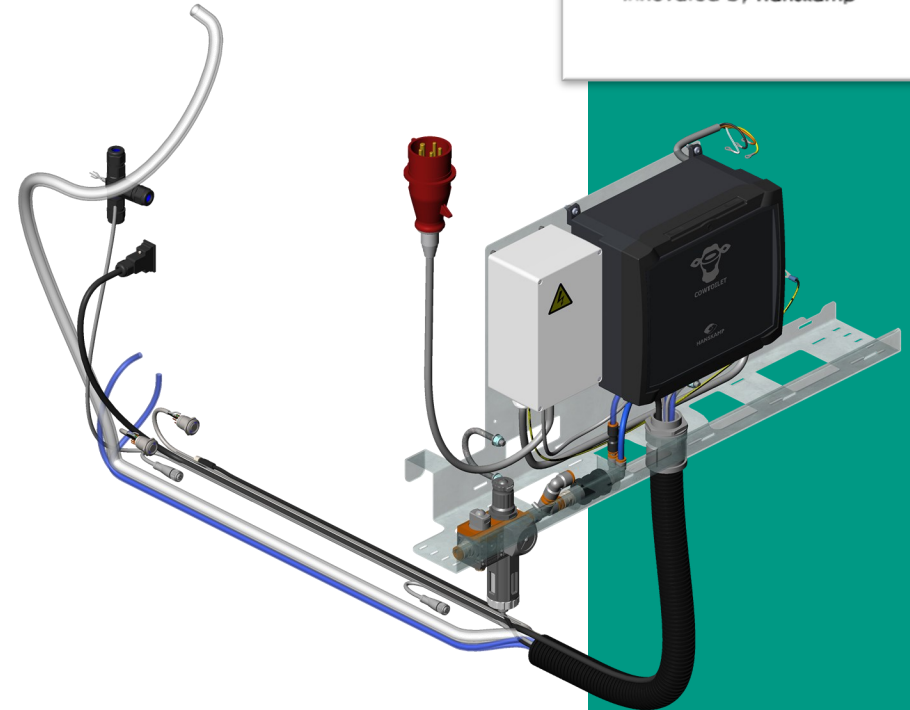
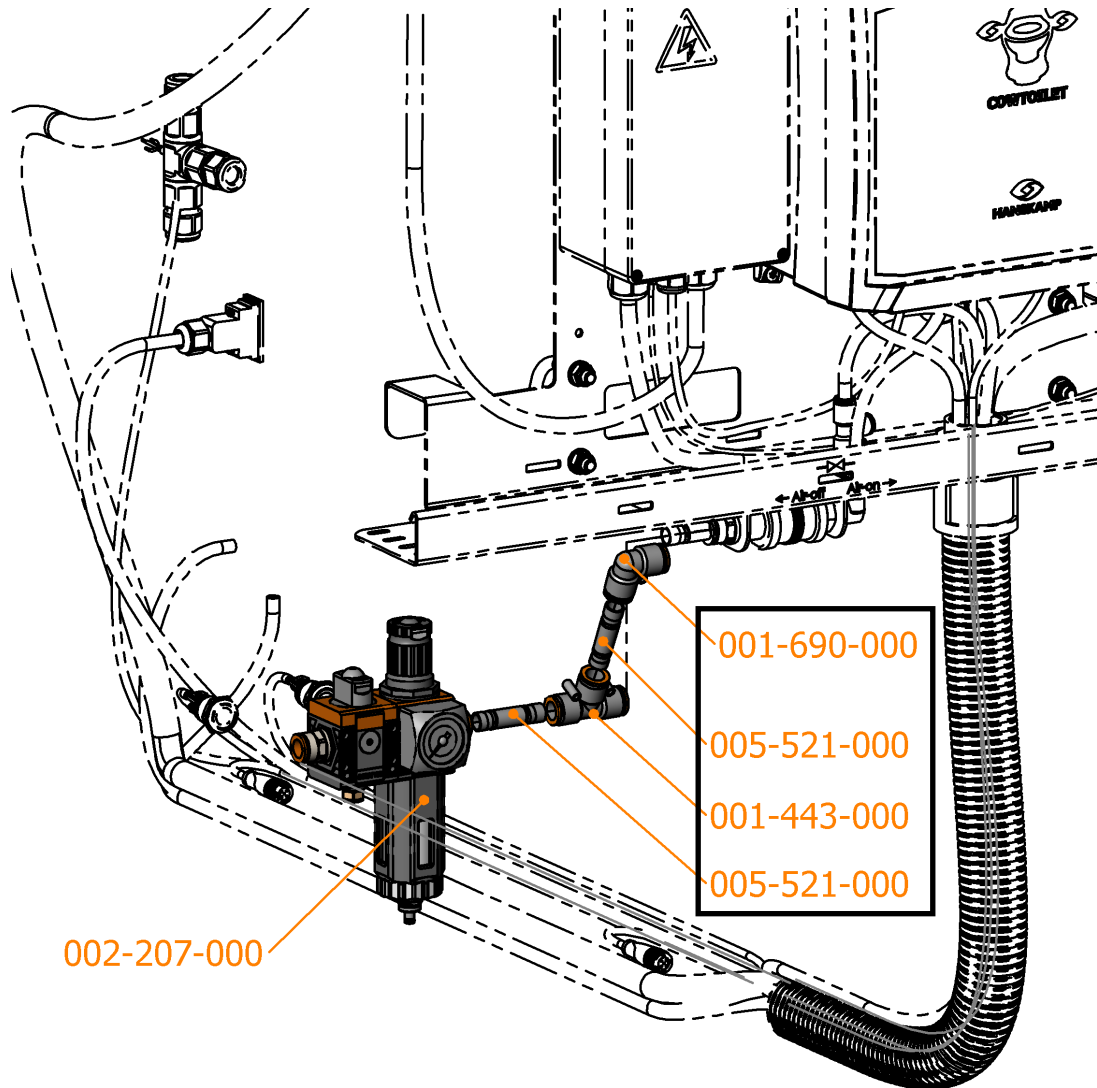
055-556-500



**COWTOILET**  
Innovated by Hanskamp



055-556-500

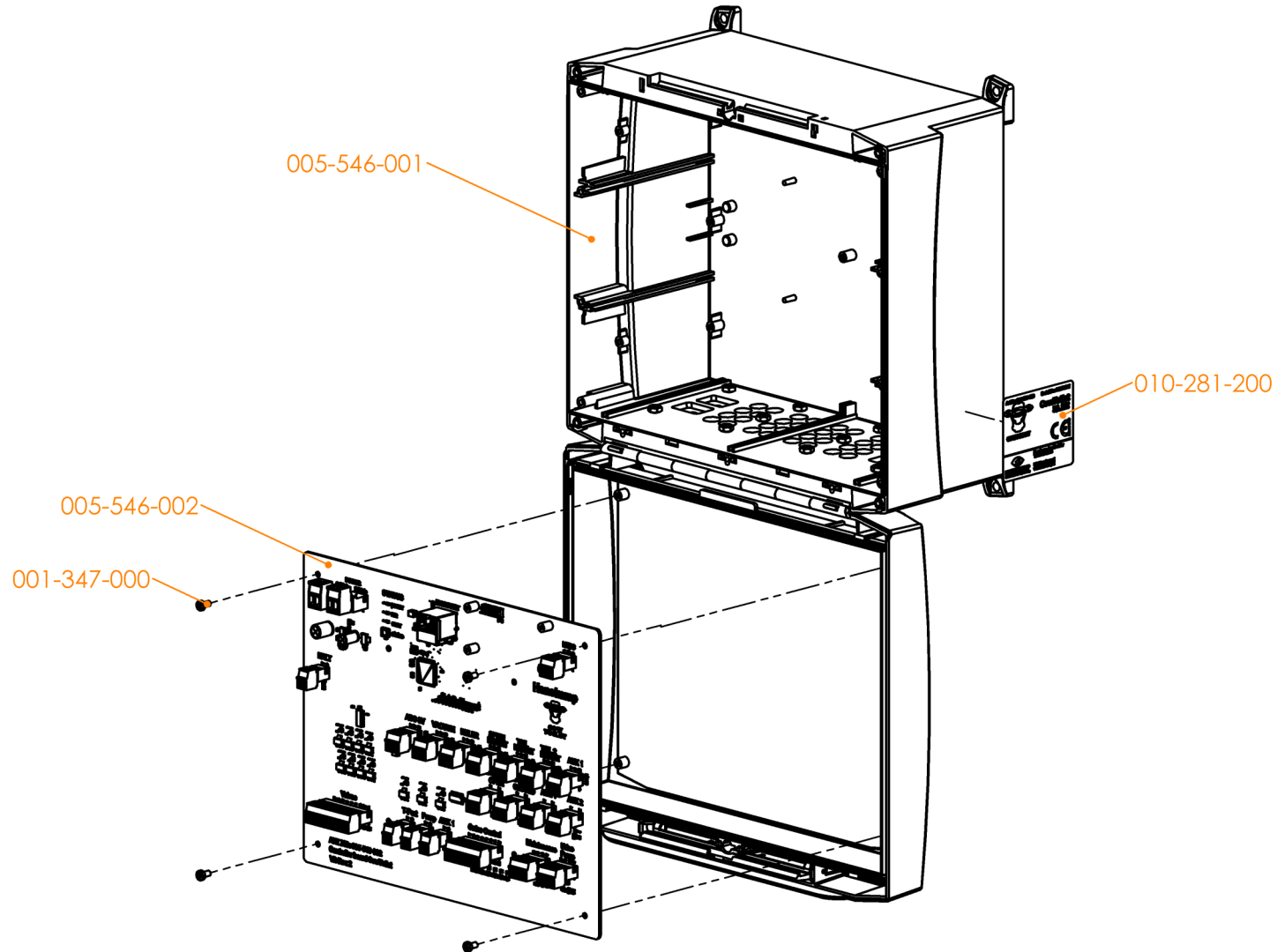


Optie:

1 drukregelaar met filter toevoegen per eiland

Gebruik de componenten die reeds aanwezig zijn. Door deze te positioneren zoals afgebeeld, kan de drukregelaar toegevoegd worden.

055-556-500



ART NR	OMSCHRIJVING	TEK NR	MAT	QTY.
001-347-000	bout M3x6 DIN7985 A2	-	-	4
005-546-001	Spider behuizing t.b.v. CowToilet	1.002.535	-	1
005-546-002	CowToilet PCB	1.002.536	-	1
010-281-200	Serienummer sticker met CE op behuizing CowToilet	1.002.563	-	1



**COWTOILET**  
Innovated by Hanskamp

Assemblage

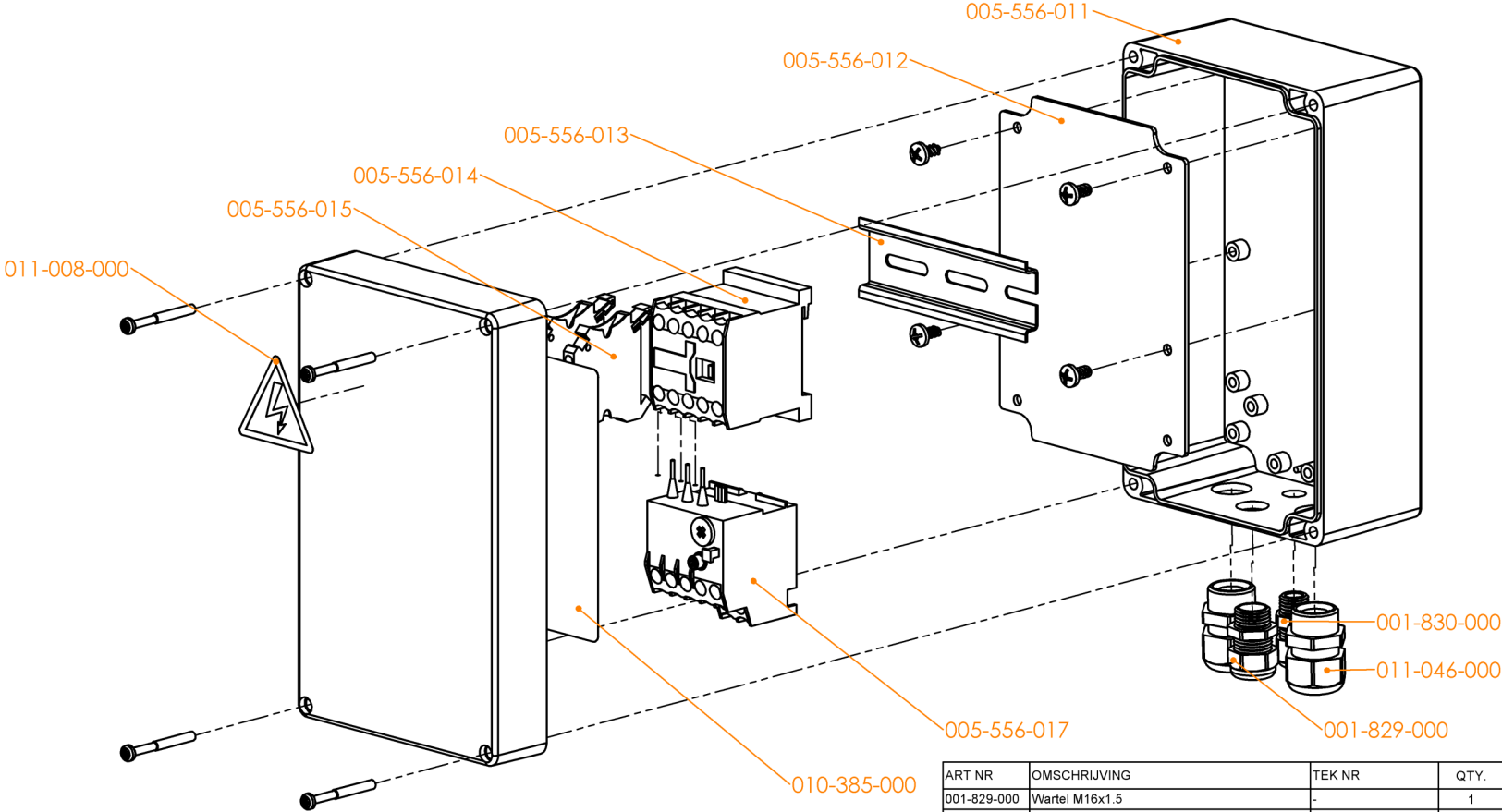
005-546-000

# 055-556-500



Assemblage

005-556-010



ART NR	OMSCHRIJVING	TEK NR	QTY.
001-829-000	Wartel M16x1.5	-	1
001-830-000	Wartel M12x1.5	1.000.920	1
005-556-011	Kast t.b.v. relay CowToilet	1.002.541	1
005-556-012	Montageplaat t.b.v. pomp relay	1.002.542	1
005-556-013	Din rail t.b.v. pomp relay	1.002.543-Rev.A	1
005-556-014	Relay XTMF9A00	1.002.544	1
005-556-015	Etageklem	1.002.545	2
005-556-017	Overbelastingsrelais, Ir= 0,6-1A, 1 N/O, 1 N/C	1.002.548	1
010-385-000	Sticker Thermisch blok 005-556-010, binnenzijde deksel, t.b.v. CT	1.007.439	1
011-008-000	Waarschuingssticker elektrische spanning	1.002.566	1
011-046-000	Wartel M20 x 1.5	1.001.290	2

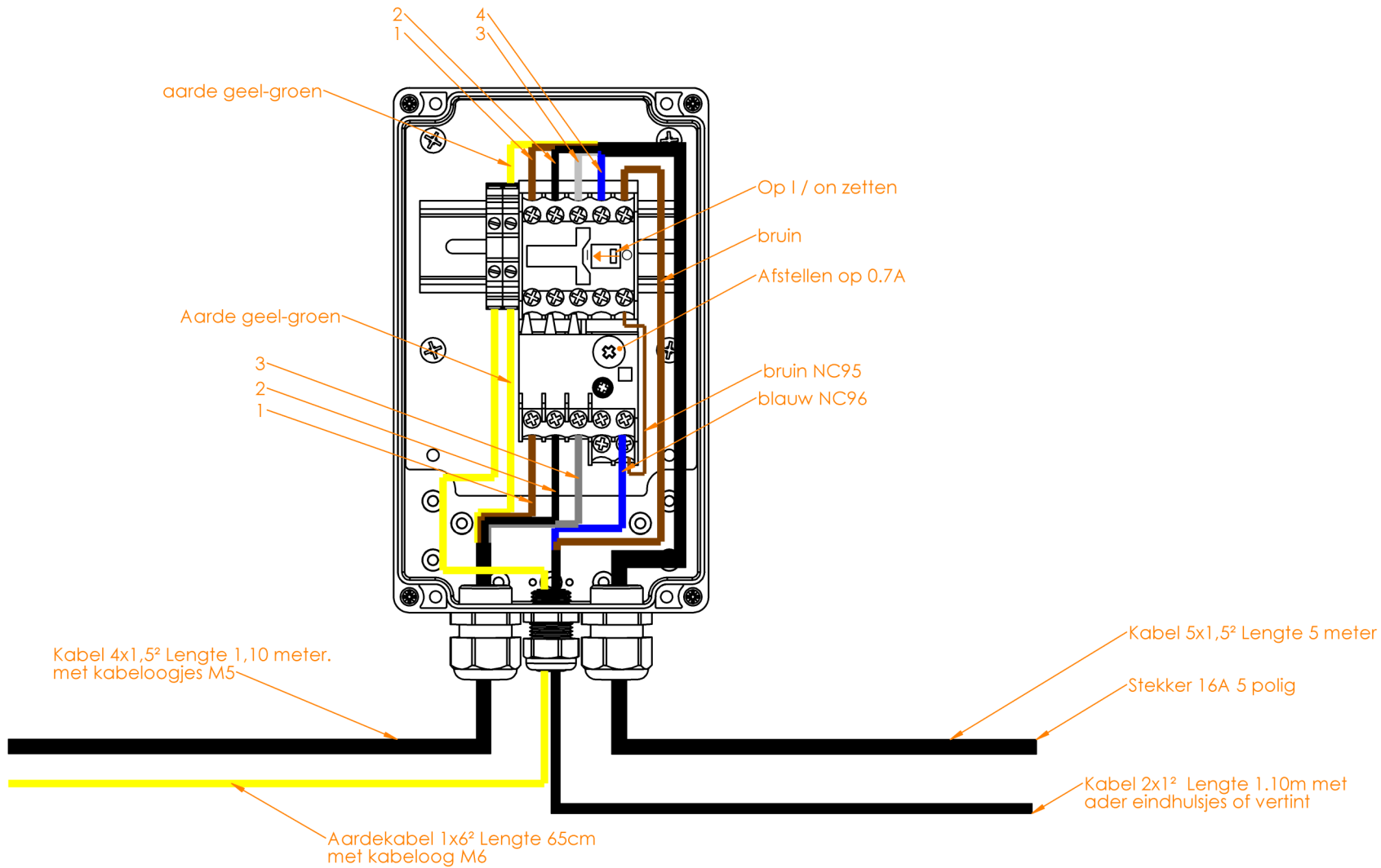
055-556-500



**COWTOILET**  
Innovated by Hanskamp

Aansluitschema

005-556-010

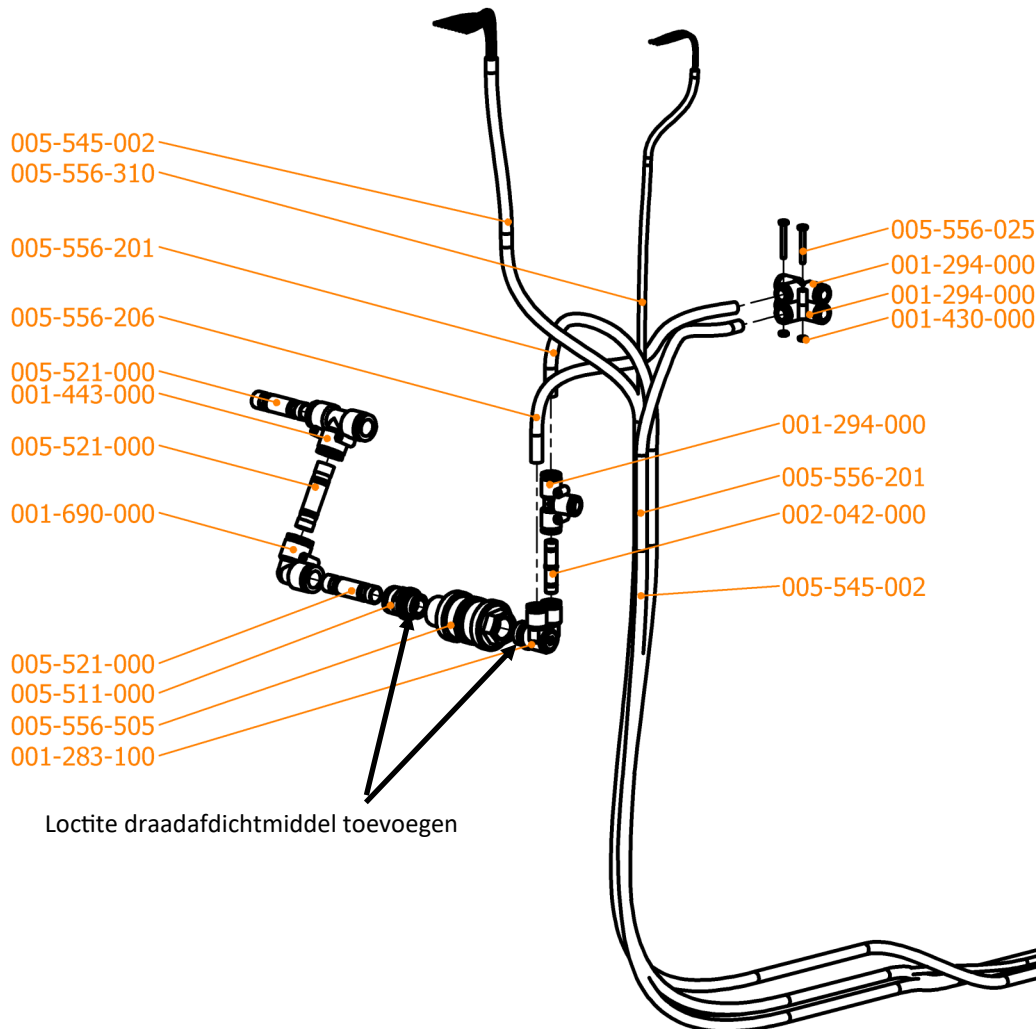


055-556-500



**COWTOILET**  
Innovated by Hanskamp

Gebruik deze tekening bij het aansluiten van de besturingset op het L'port, zodat de weergegeven koppelingen juist worden gemonteerd.



AANT	ART NR	OMSCHRIJVING
2	001-430-000	Zeskantmoer M3 DIN934
2	005-556-025	Tapbout M3x25 DIN933
3	005-521-000	R7 Verbindings opsteeknippel ø12
1	005-556-206	Luchtleiding ø8 250mm
3	001-294-000	koppeling 3x8mm insteek
1	002-042-000	RL7 Verbindings opsteeknippel ø8
1	001-690-000	Knie koppeling 12 mm
1	001-443-000	T-Koppeling kunststof Ø12
1	001-283-100	Haakse koppeling banjo draaibaar RL25 Ø8 3/8
1	005-556-310	Kabel t.b.v. liniaal
1	005-545-002	Kabel t.b.v. ventieleiland
1	005-556-201	Luchtleiding Ø8 185cm
1	005-556-201	Luchtleiding Ø8 185cm
1	005-511-000	Rechte koppeling Ø12 3-8
1	005-556-505	Handschuif ventiel 3-2 3-8

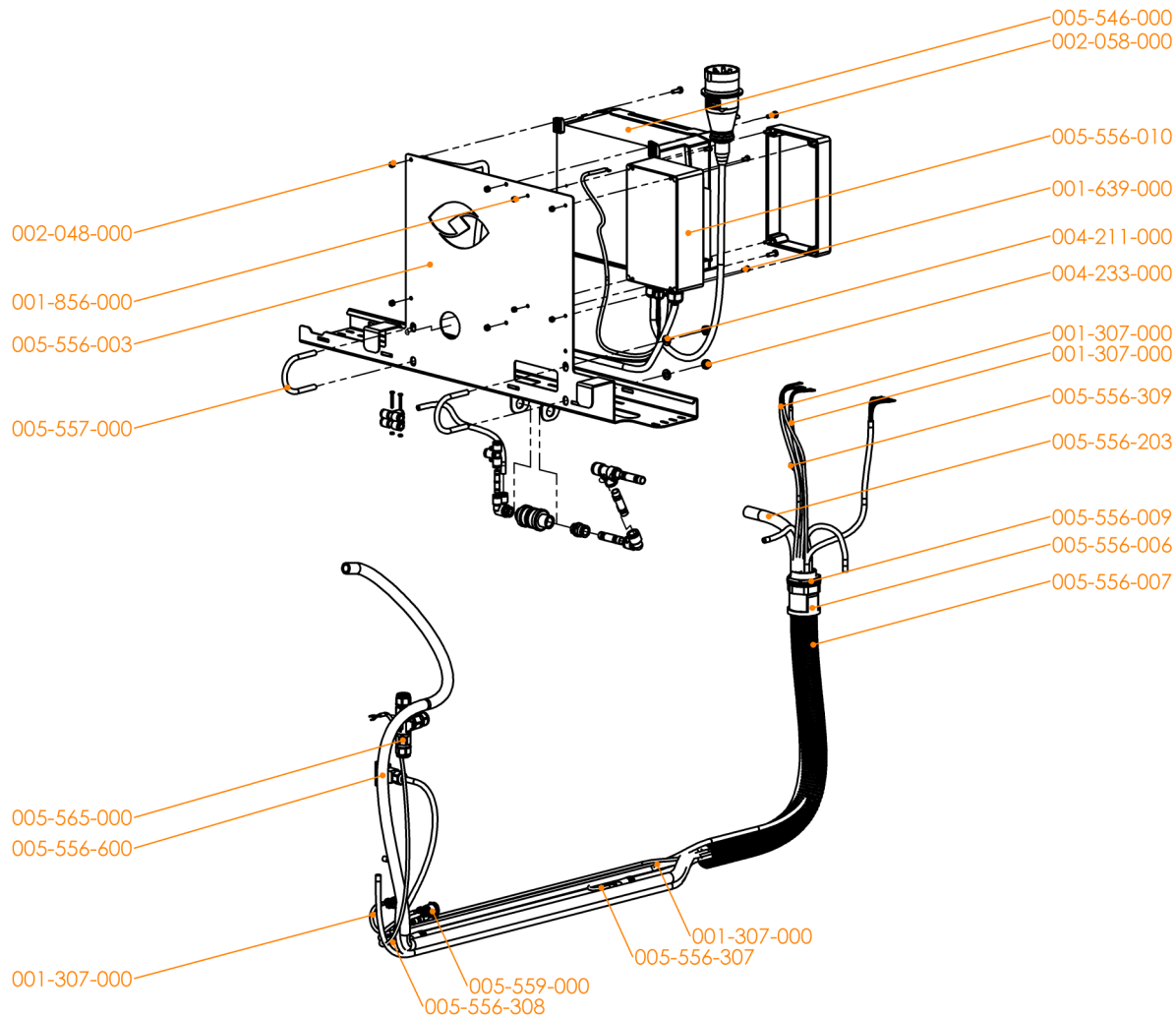
Loctite draadafdichtmiddel toevoegen



Assemblage

055-556-600 (inkoop)

# 055-556-500



AANT	ART NR	OMSCHRIJVING
2	001-264-000.1	moer voor drukknop met LED Ø19 RVS R1900G
1	001-307-000	Kabel t.b.v. drukknoppen CT
1	001-307-000	Kabel t.b.v. drukknoppen CT
4	001-639-000	Schroef DIN 267-11 M4x10
4	001-856-000	Zelfborgende moer M4
4	002-048-000	Zelfborgende moer M5 a2 DIN 985 coat
4	002-058-000	Torxschroef a2 bk iso14583 m5x16
4	004-211-000	Ring DIN 125 M8
4	004-233-000	Zelfborgende moer M8 DIN 985 8.8 ev
1	005-546-000	Besturingskast
1	005-556-003	Bevestigingsplaat t.b.v. Cowtoilet
1	005-556-006	Bimed moer M40
1	005-556-007	Kabelbeschermbuis
1	005-556-009	Wartelmoer bimed m40
1	005-556-010	Relaykast t.b.v. CowToilet pomp
1	005-556-203	Urine leiding
1	005-556-307	Kabel t.b.v. ultrasoon 1550mm
1	005-556-308	Kabel t.b.v. ultrasoon 2000mm
1	005-556-309	Kabel t.b.v. LEDstrip
1	005-556-600	Besturingsset incl. kabels
2	005-557-000	Draadbeugel M8 ev
2	005-559-000	Drukknop RVS SPDT 1NO 1NC Blue Ring 24V
1	005-565-000	T-connector

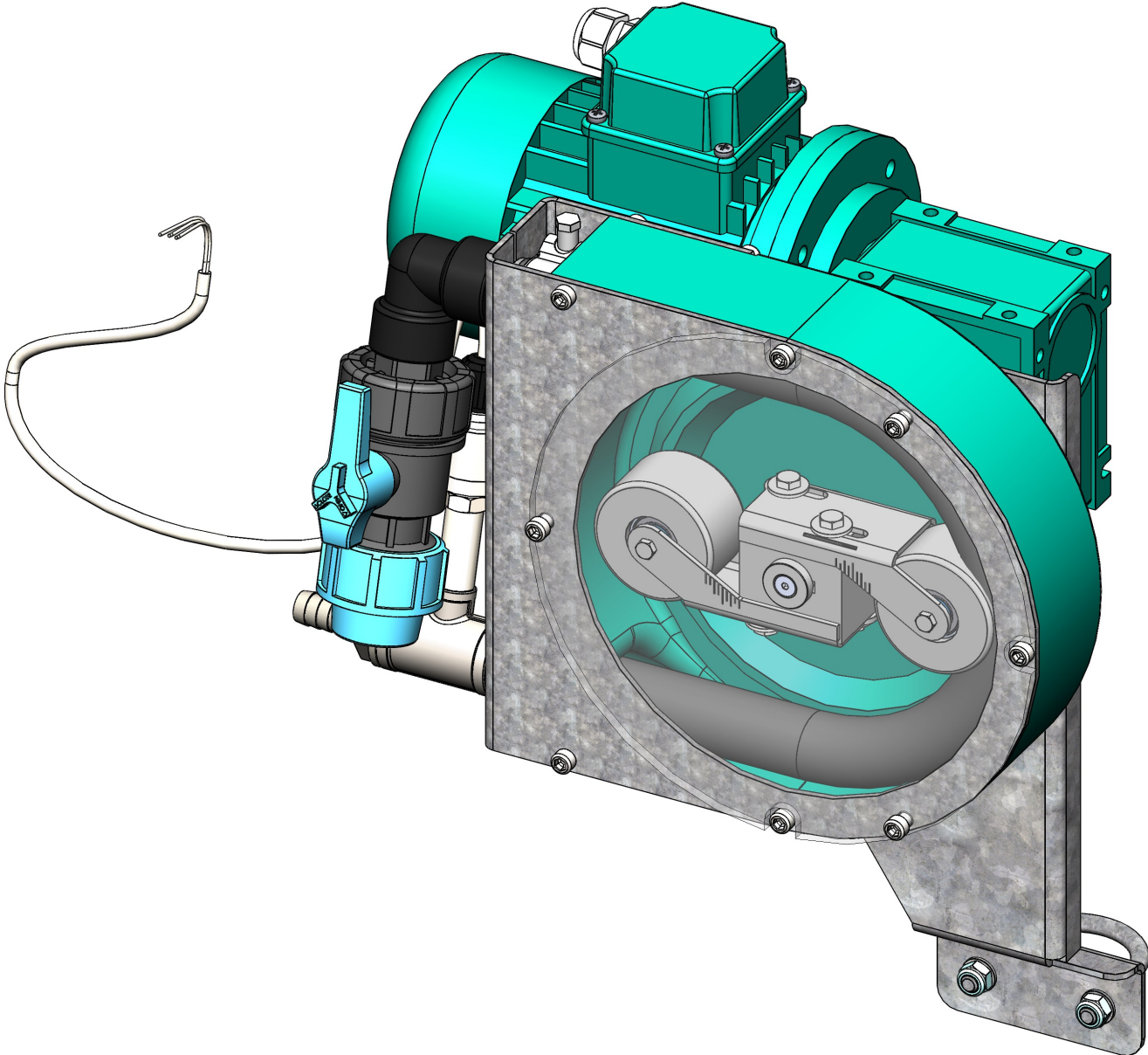


**COWTOILET**  
Innovated by Hanskamp

Assemblage

005-556-500

005-570-000



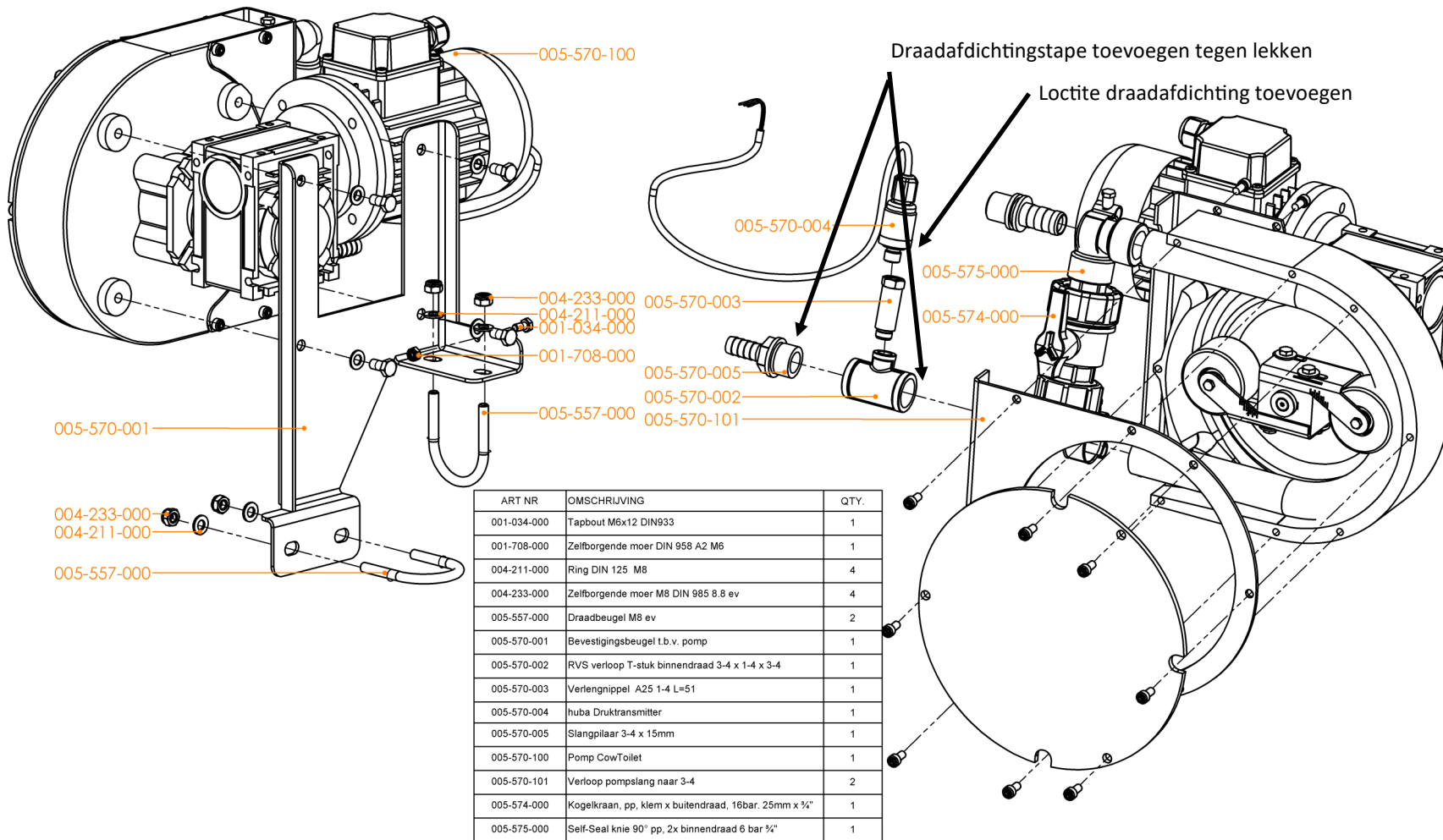
**COWTOILET**  
Innovated by Hanskamp

# 005-570-000



**COWTOILET**  
Innovated by Hanskamp

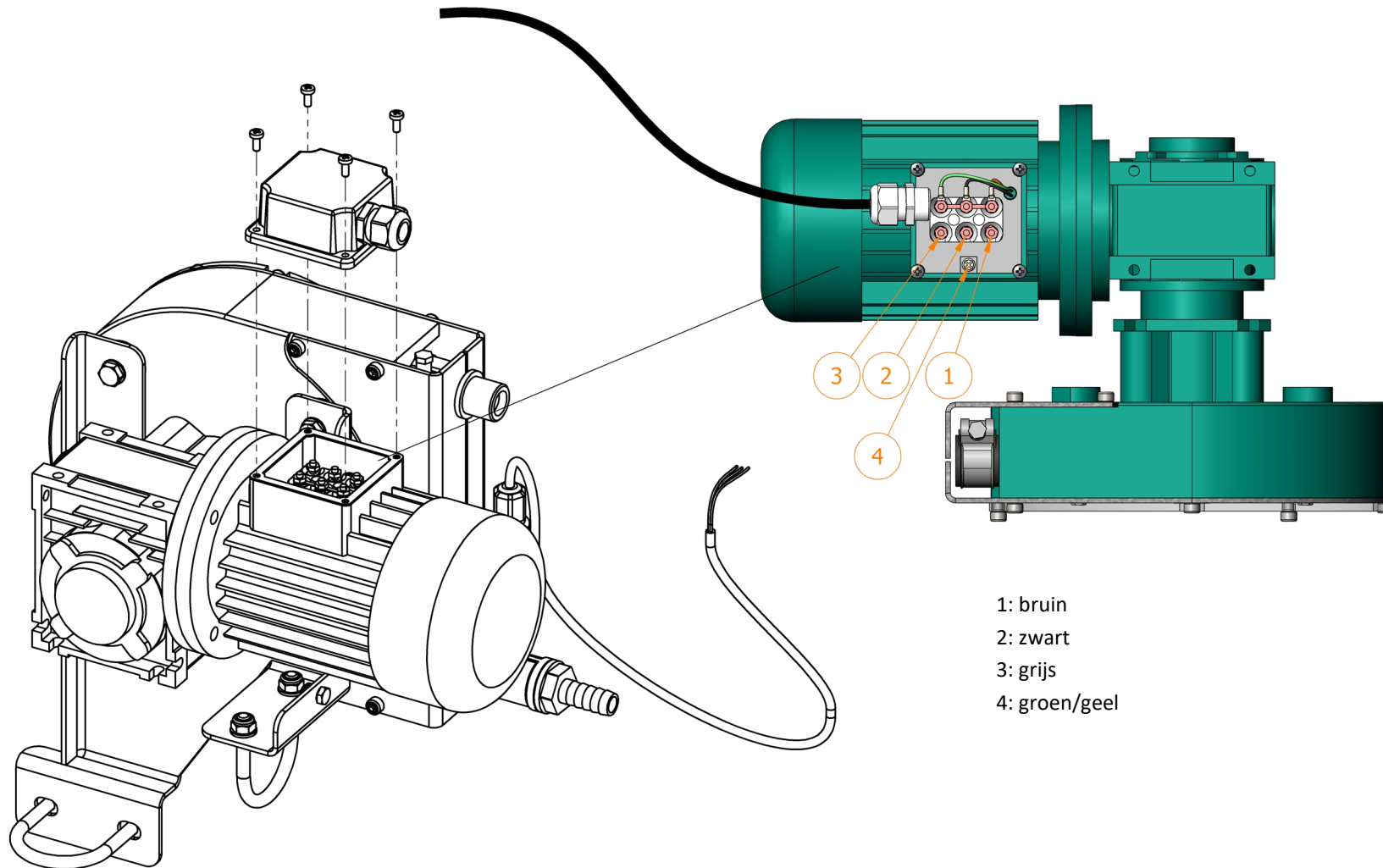
Assemblage  
005-570-000



005-570-000



**COWTOILET**  
Innovated by Hanskamp



- 1: bruin
- 2: zwart
- 3: grijs
- 4: groen/geel

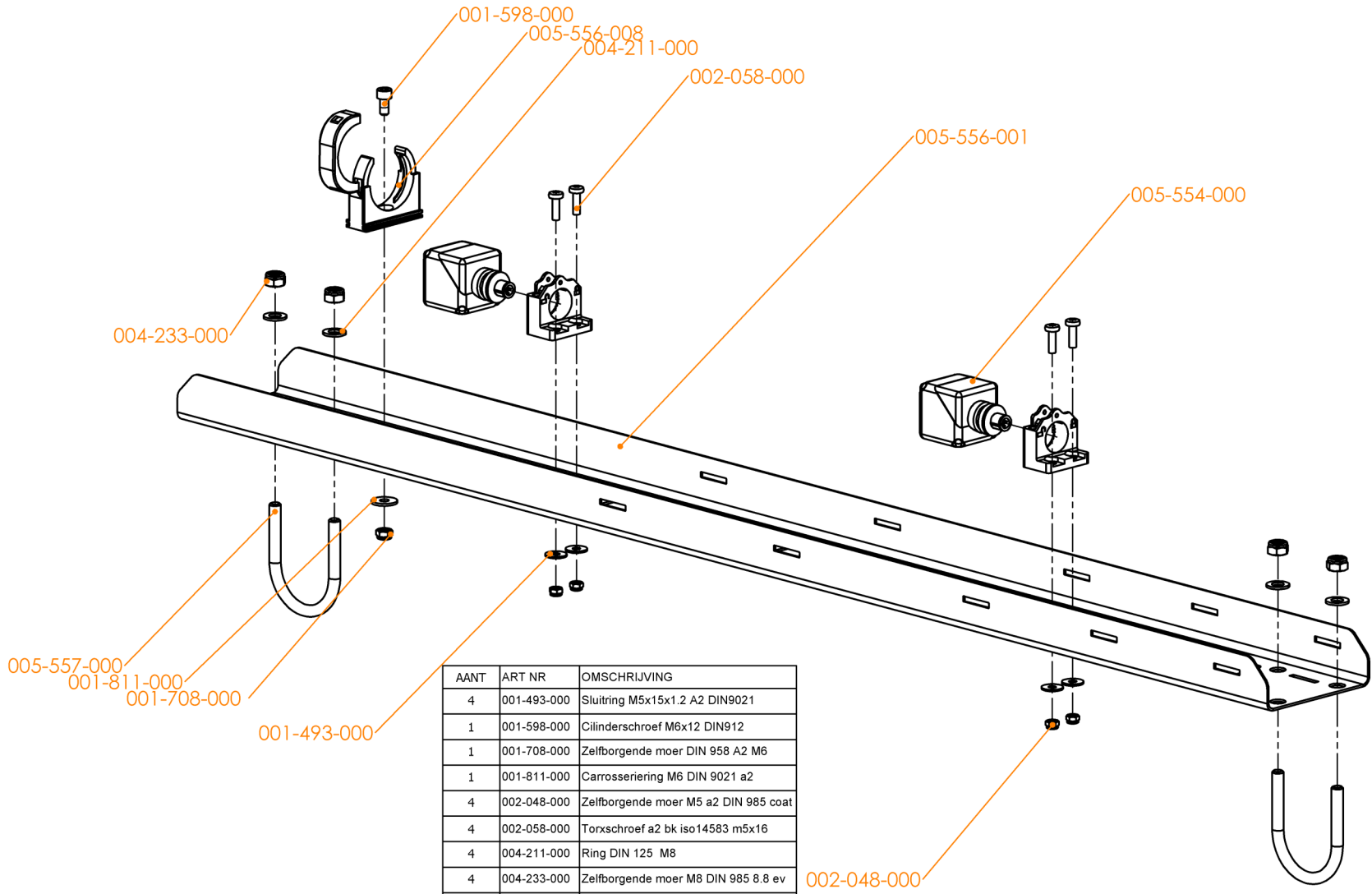
055-000-200



# 055-000-200



Assemblage  
005-556-000



AANT	ART NR	OMSCHRIJVING
4	001-493-000	Sluitring M5x15x1.2 A2 DIN9021
1	001-598-000	Cilinderschroef M6x12 DIN912
1	001-708-000	Zelfborgende moer DIN 958 A2 M6
1	001-811-000	Carrossiering M6 DIN 9021 a2
4	002-048-000	Zelfborgende moer M5 a2 DIN 985 coat
4	002-058-000	Torxschroef a2 bk iso14583 m5x16
4	004-211-000	Ring DIN 125 M8
4	004-233-000	Zelfborgende moer M8 DIN 985 8.8 ev
2	005-554-000	Ultrasoonsensor haaks
1	005-556-001	Kabelgoot incl. ultrasoon houder
1	005-556-008	Bevestigingsclip t.b.v. beschermhuis
2	005-557-000	Draadbeugel M8 ev

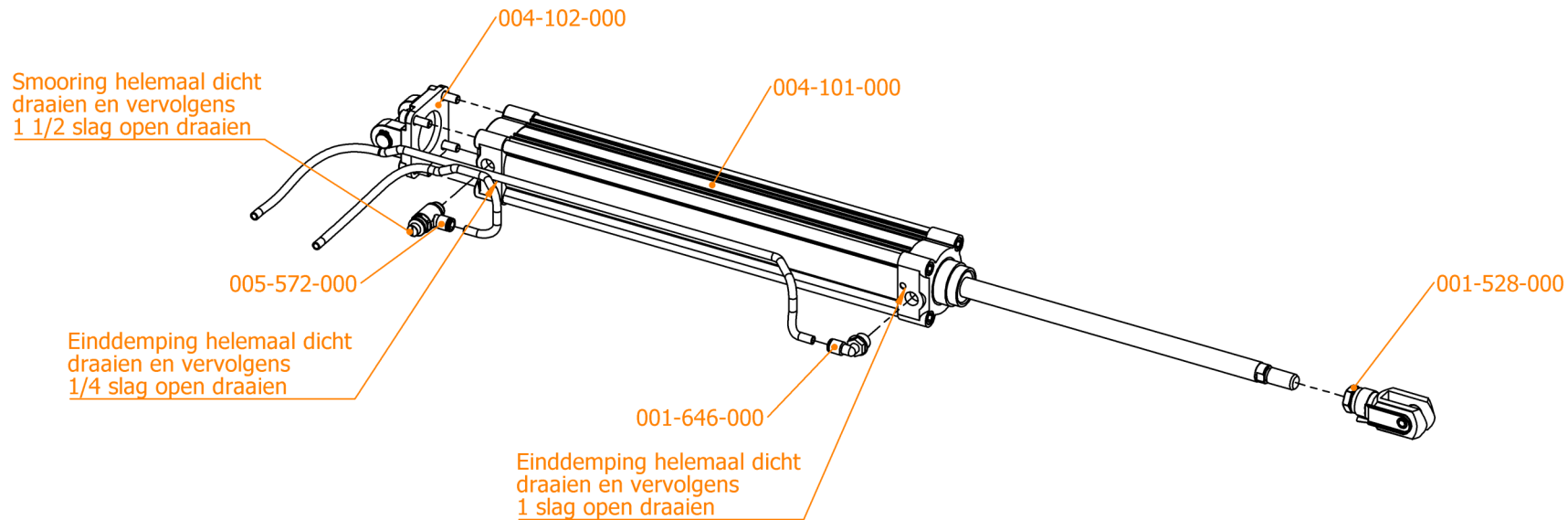
Let er op dat het oog van de sensor volledig door het gat kijkt.

055-000-200



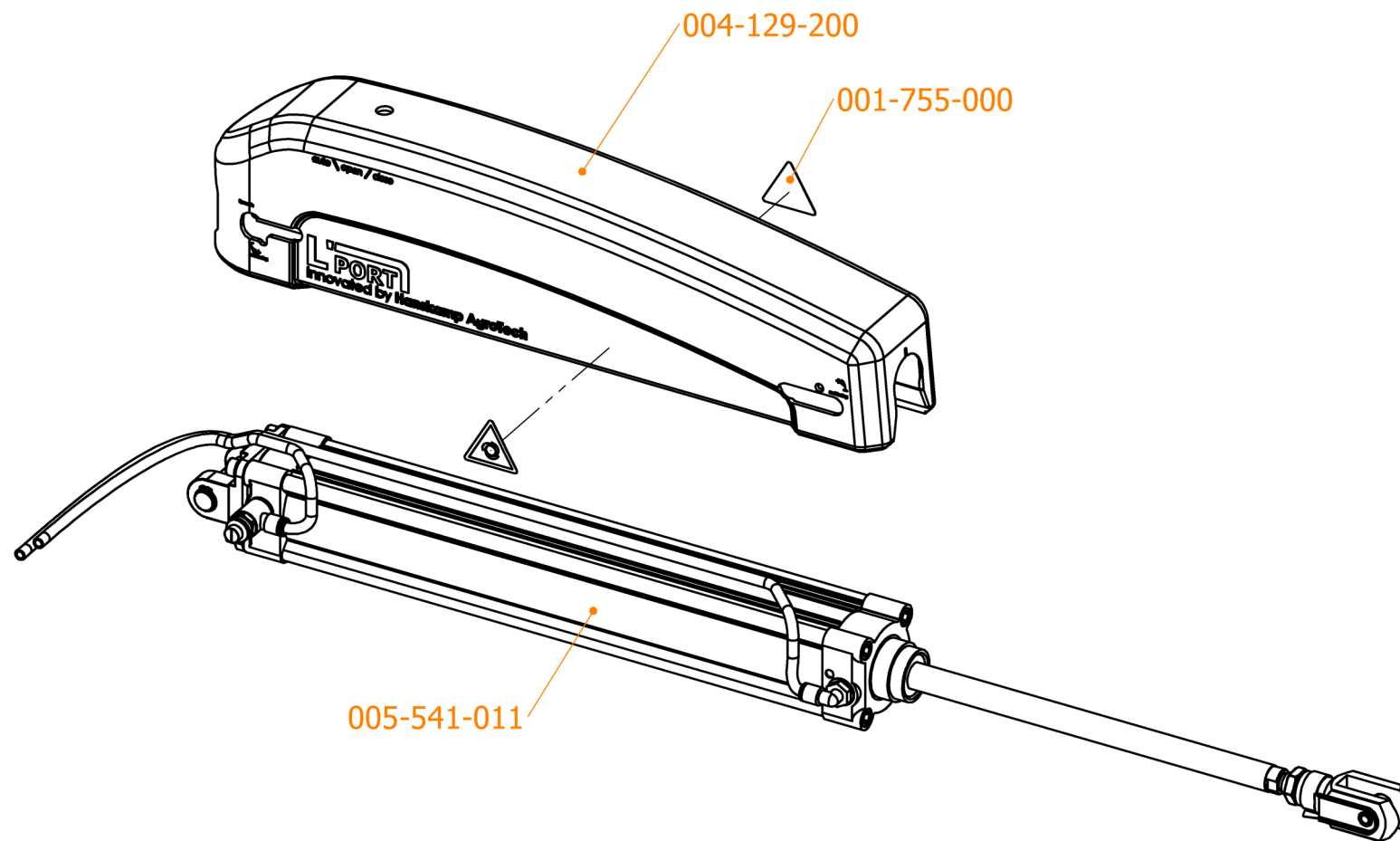
Assemblage

005-541-011 (inkoop)



AANT	ART NR	OMSCHRIJVING	ART leverancier	TEK NR
1		Luchtslang Ø8 40cm Cilinder zonder reedcontact		1.002.487-Rev.A
1		Luchtslang Ø8 82cm t.b.v. L'port cilinder zonder reedcontact		1.002.489-Rev.A
1	001-528-000	Gaffel GKM63	W0950502020	1.003.760
1	001-646-000	Knie 3-8"x8mm	2L31012	1.003.756
1	004-101-000	Cilinder L'port ISO_15552_ISO_3-DEFAULT	121463U400XD	1.003.752
1	004-102-000	2-wangig achterscharnier B Ø63 W0950632003 Compleet	W0950632003	1.003.757
1	005-572-000	Snelheidsregelaar 8-3-8	9031110V	1.003.761

055-000-200



AANT	ART NR	OMSCHRIJVING	TEK NR	MAT
2	001-755-000	Waarschuingssticker start automatisch	1.000.010	-
1	004-129-200	L'port afdekkap zonder uitsparing groen	1.003.767	Sam.
1	005-541-011	L'port cilinder zonder ventiel	1.002.478	-

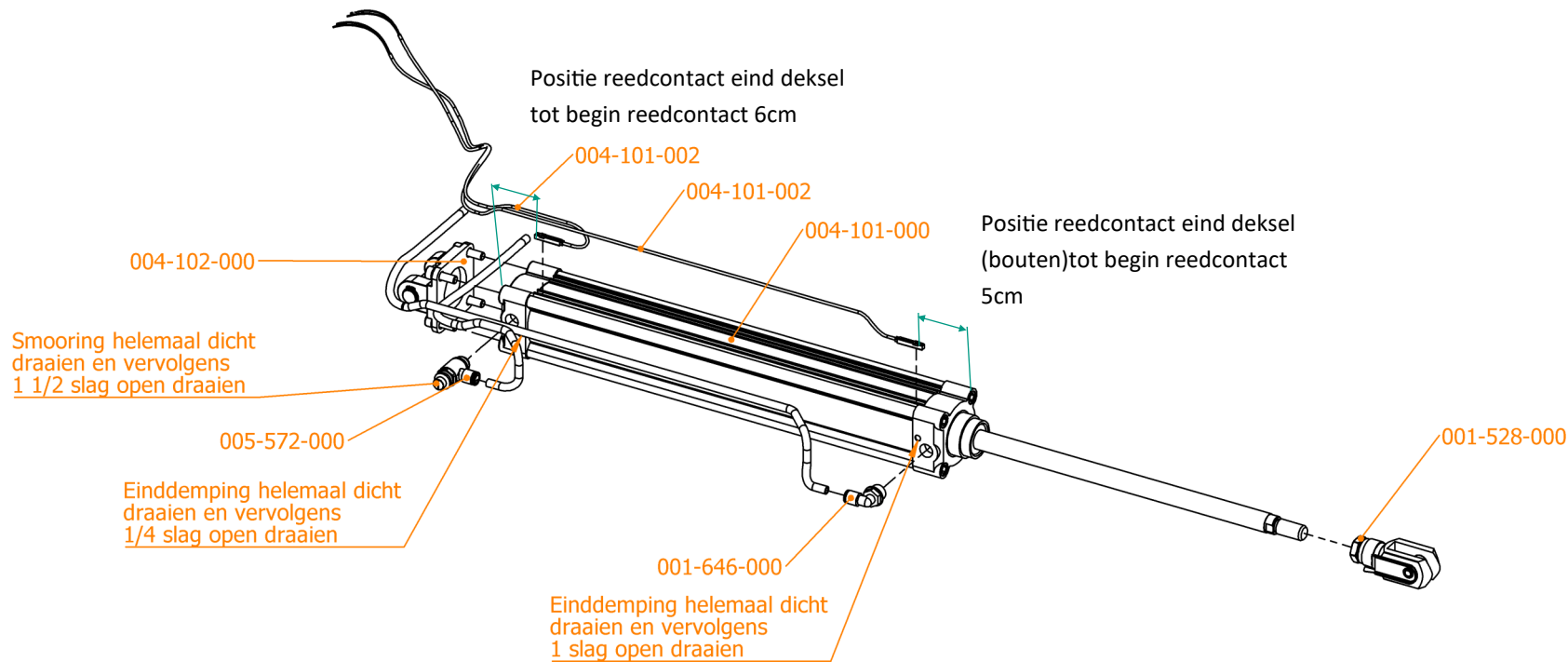
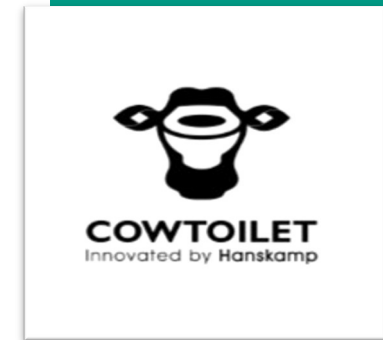


**COWTOILET**  
Innovated by Hanskamp

Assemblage:

005-541-001

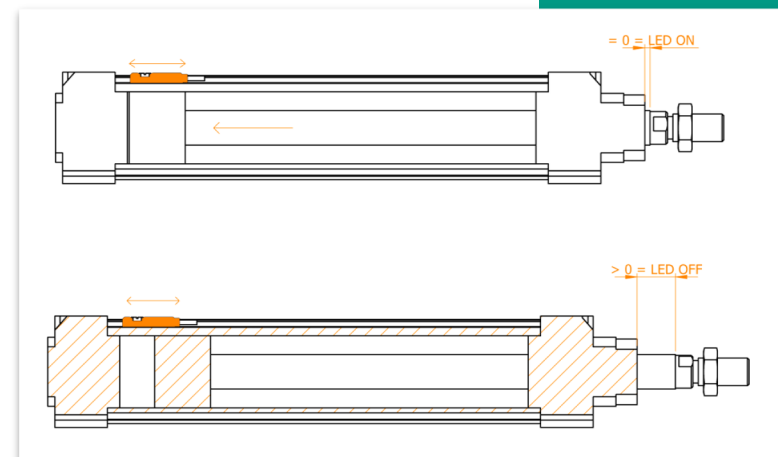
# 055-000-200



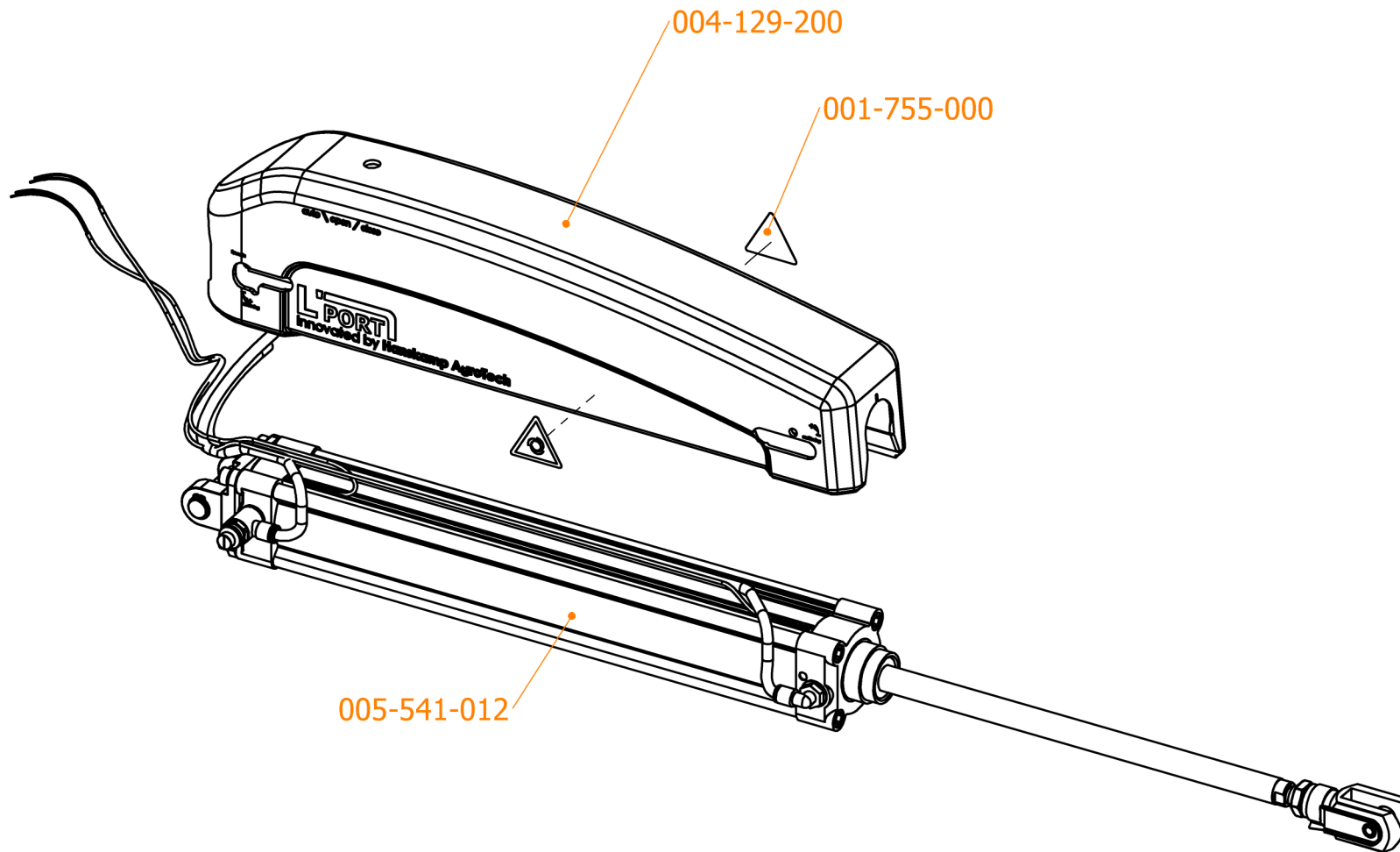
Assemblage:  
005-541-012 (inkoop)

AANT	ART NR	OMSCHRIJVING	ART Leverancier	TEK NR
1		Luchtslang Ø8 40cm Cilinder met reedcontact		1.003.749-Rev.A
1		Luchtslang Ø8 82cm t.b.v. L'port cilinder met reedcontact		1.003.750-Rev.A
1	001-528-000	Gaffel GKM63	W0950502020	1.003.760
1	001-646-000	Knie 3-8"x8mm	2L31012	1.003.756
1	004-101-000	Cilinder L'port ISO_15552_ISO_3-DEFAULT	121463U400XD	1.003.752
1	004-101-002	W095414 REED NO sensor, T7 SQUARE, 2 wires	W095415	1.003.746
1	004-101-002	W095414 REED NO sensor, T7 SQUARE, 2 wires close	W095415	1.003.751
1	004-102-000	2-wangig achterscharnier B Ø63 W0950632003 Compleet	W0950632003	1.003.757
1	005-572-000	Snelheidsregelaar 8-3-8	9031110V	1.003.761

Geldt ook voor de voorzijde, maar dan precies andersom



055-000-200



AANT	ART NR	OMSCHRIJVING	TEK NR	MAT
1	005-541-012	L'port cilinder zonder ventiel met reedcontacten	1.003.745	-
1	004-129-200	L'port afdekkap zonder uitsparing groen	1.003.767	Sam.
2	001-755-000	Waarschuingssticker start automatisch	1.000.010	-

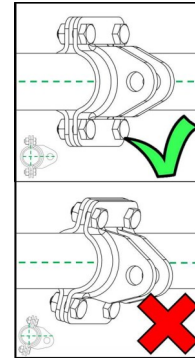
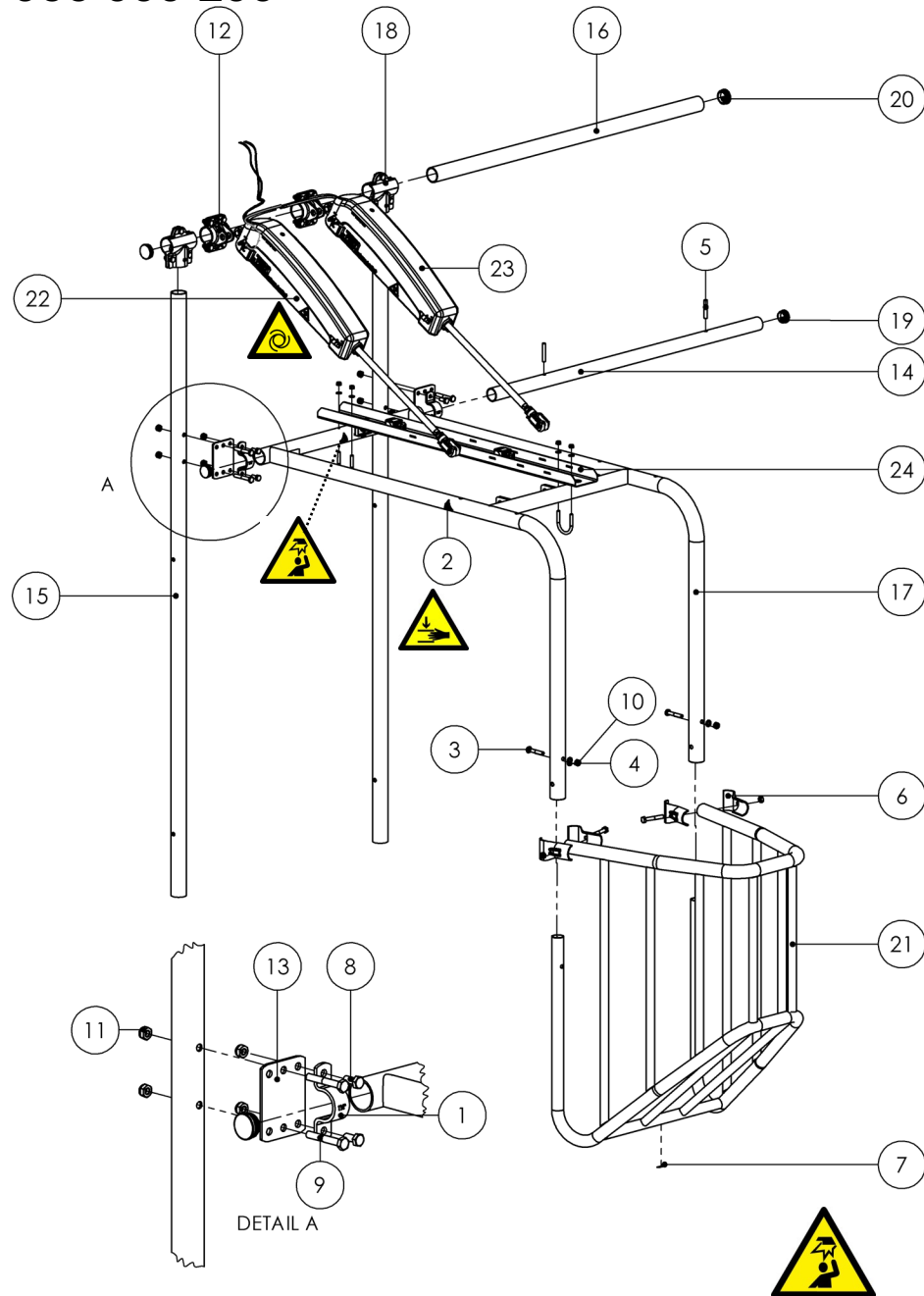


**COWTOILET**  
Innovated by Hanskamp

Assemblage:

005-541-002

# 055-000-200



ITEM NO.	PART NUMBER	DESCRIPTION	QTY.
1	001-058-000	Kapbeugel 1¼"	2
2	001-079-000	Waarschuingssticker bekneldgevaar	2
3	001-531-000	Bout M10x rvs a2 DIN933	2
4	001-532-000	Sluiring M10 a2 DIN125	2
5	001-555-000	Spanstift 10x60 DIN1481	2
6	001-611-000	T-klem Compleet 1½ x 1¼	2
7	001-703-000	Waarschuingssticker stootgevaar	1
8	001-754-000	Bout M10x20 DIN 933 8.8 ev	4
9	001-805-000	Bout M10x70 8.8 ev	4
10	001-857-000	Borgmoer M10 DIN985 A2	2
11	001-866-000	Borgmoer M10 DIN985 8.8 ev	8
12	004-045-000	4-gaats-halfschaal Compleet	2
13	004-106-000	Buismontageplaat	2
14	004-108-000	Scharnierbuis (1¼ x 2.6mm)	1
15	004-109-000	Stande buispoot 1¼ x 3.25	2
16	004-110-000	Cilindersteunbuis 1½ (48.3 x 3.6mm)	1
17	004-111-000	Bewegend element	1
18	004-114-000	T-klem tweedelig compleet 1½ x 1½ th.vz. (3x M10x30)	2
19	004-127-000	Insteekpoot rond 40mm	2
20	004-206-000	Insteekpoot rond 47	2
21	005-501-000	Kooi t.b.v. CowToilet	1
22	005-541-001	L'port cilinder zonder ventiel	1
23	005-541-002	cilinder zonder reedcontacten	1
24	005-556-000	Kabelgoot incl. sensoren	1

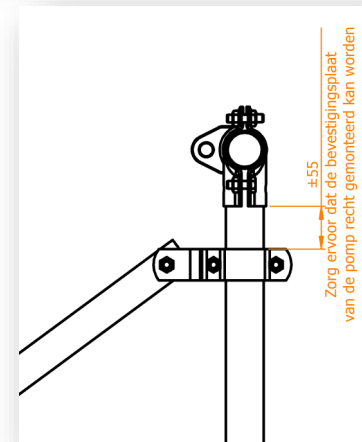
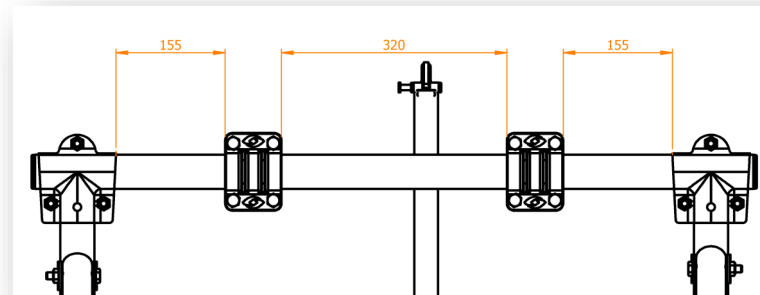
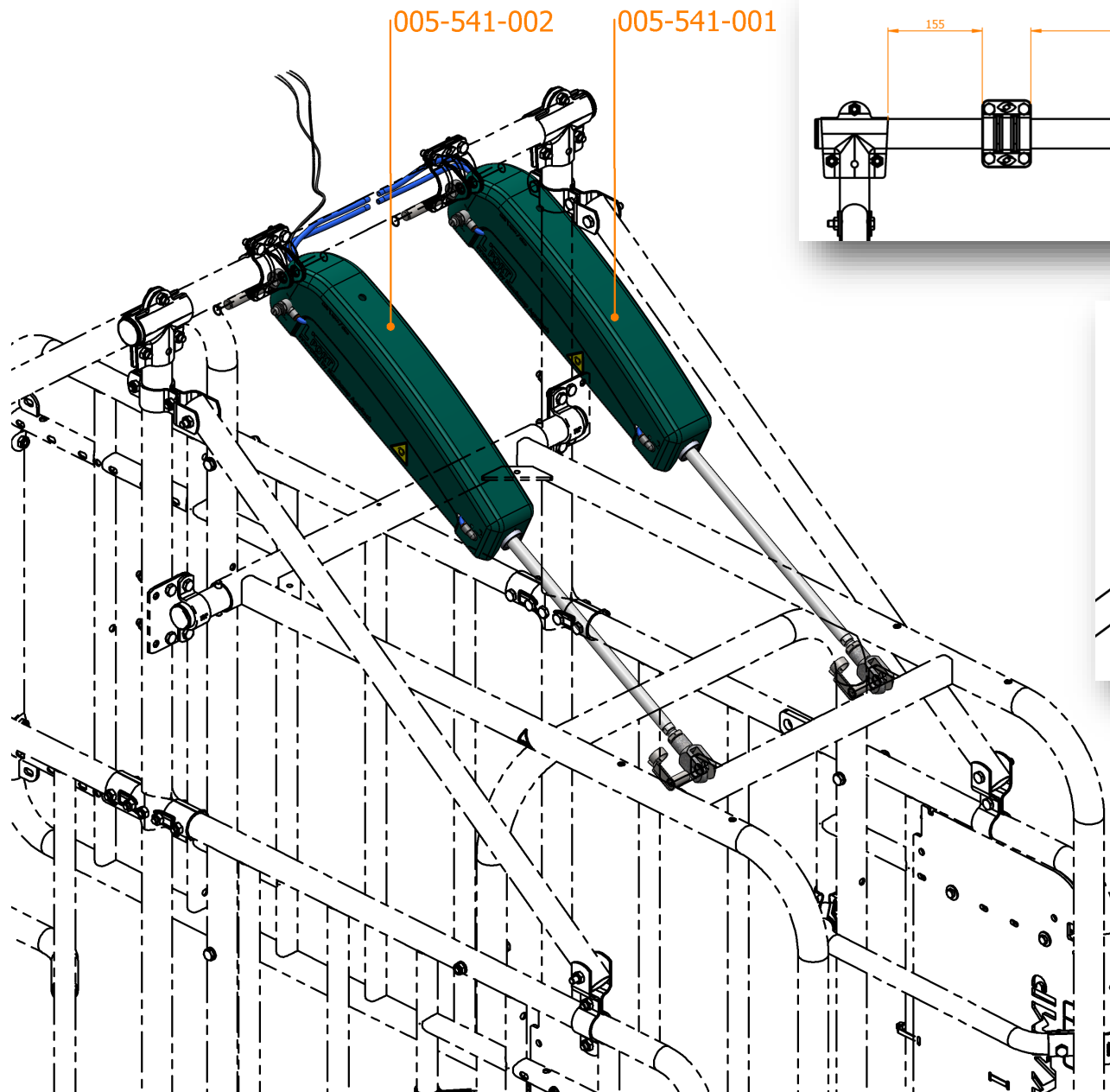


**COWTOILET**  
Innovated by Hanskamp

Assemblage

055-000-200

043-2\*\*-004



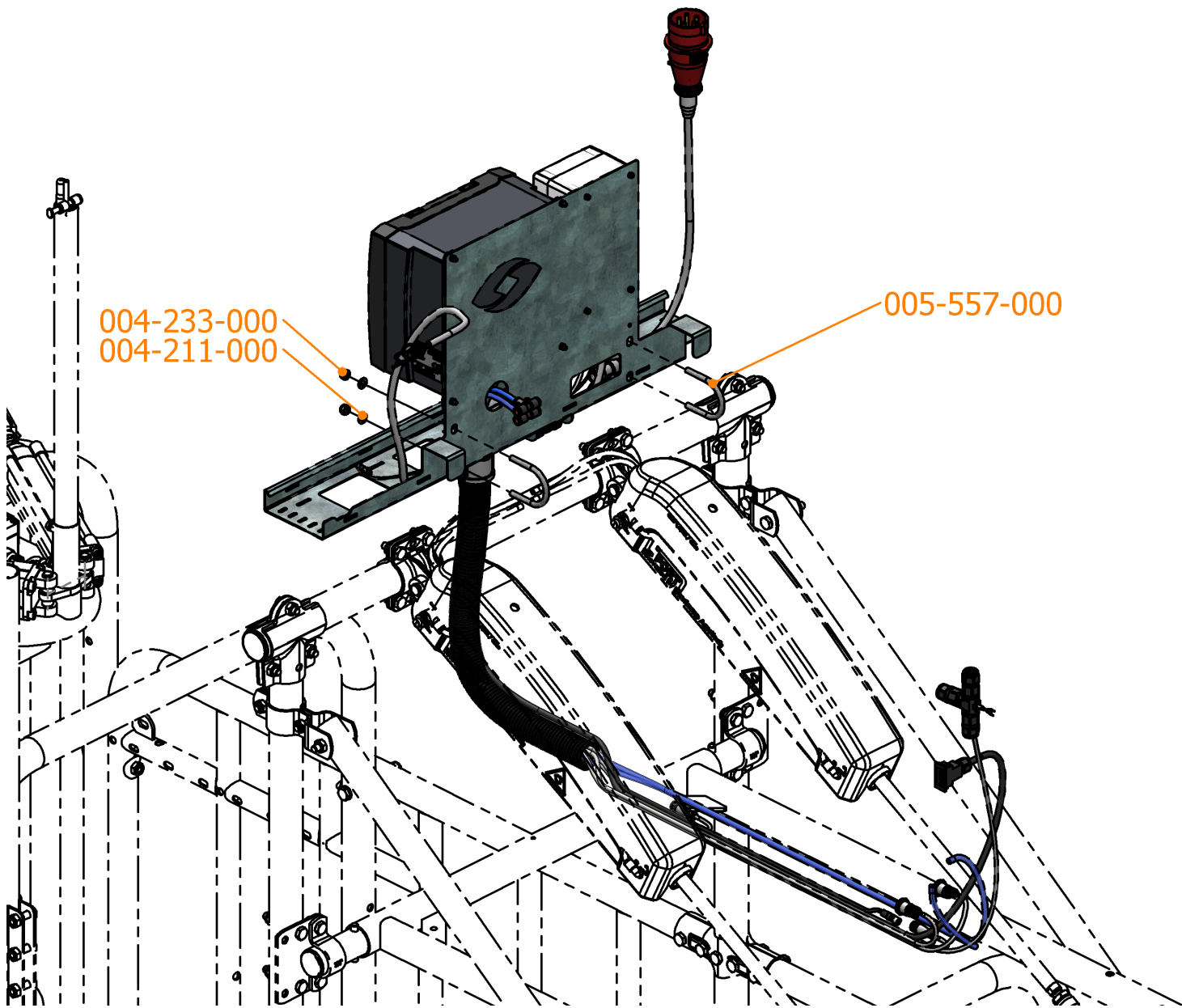
**COWTOILET**  
Innovated by Hanskamp

Plaatsen:

005-541-001

005-541-002

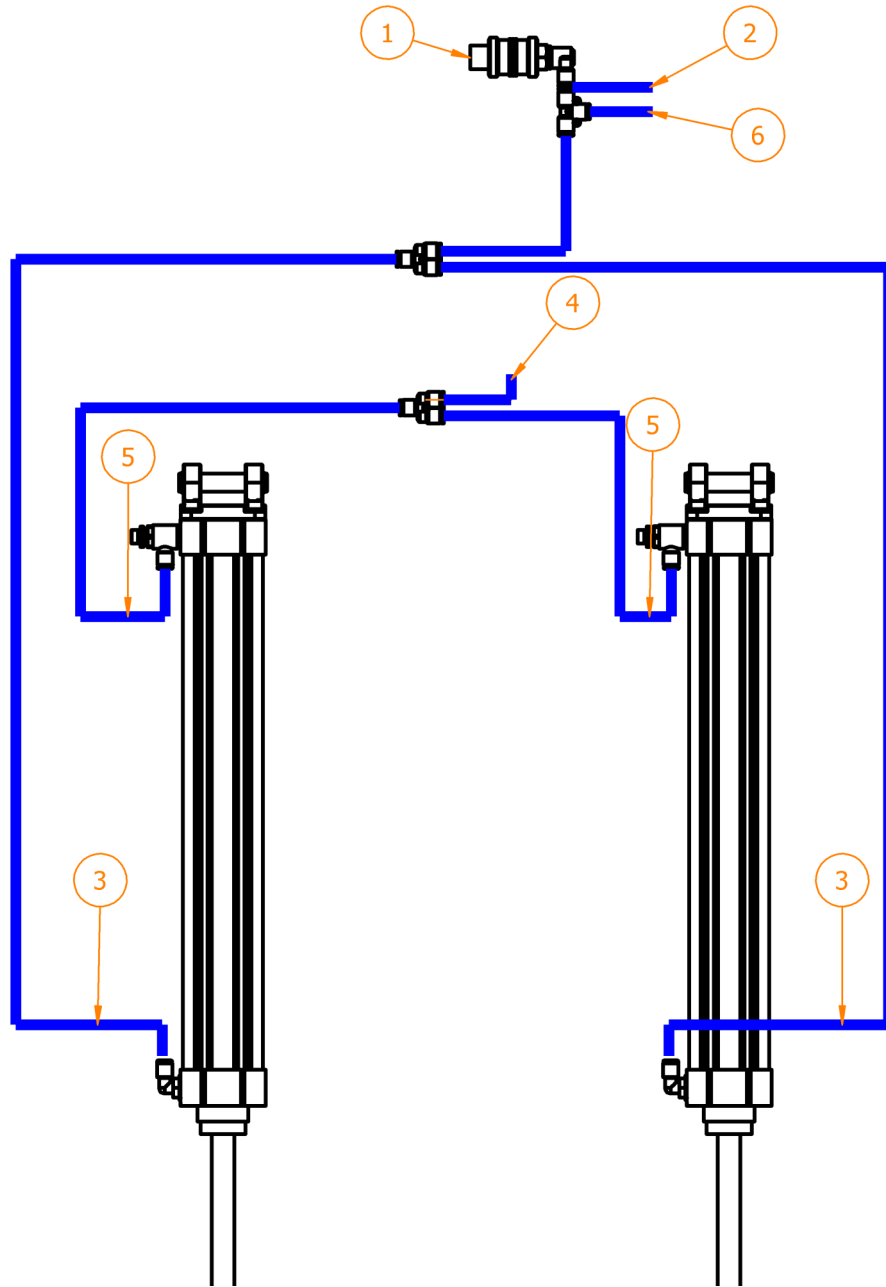
043-2\*\*-004



Plaatsen:

005-556-500

043-2\*\*-004



1: Lucht toevoer  $\varnothing$ 12mm

2: Lucht  $\varnothing$ 8 voeding ventieleiland

3: Lucht  $\varnothing$ 8 Rechtstreeks op L'port cilinders

4: Lucht  $\varnothing$ 8 vanaf ventieleiland naar Y-stuk

5: Lucht  $\varnothing$ 8 vanaf ventieleiland/Y-stuk naar cilinders

6: Lucht  $\varnothing$ 8 naar T'port



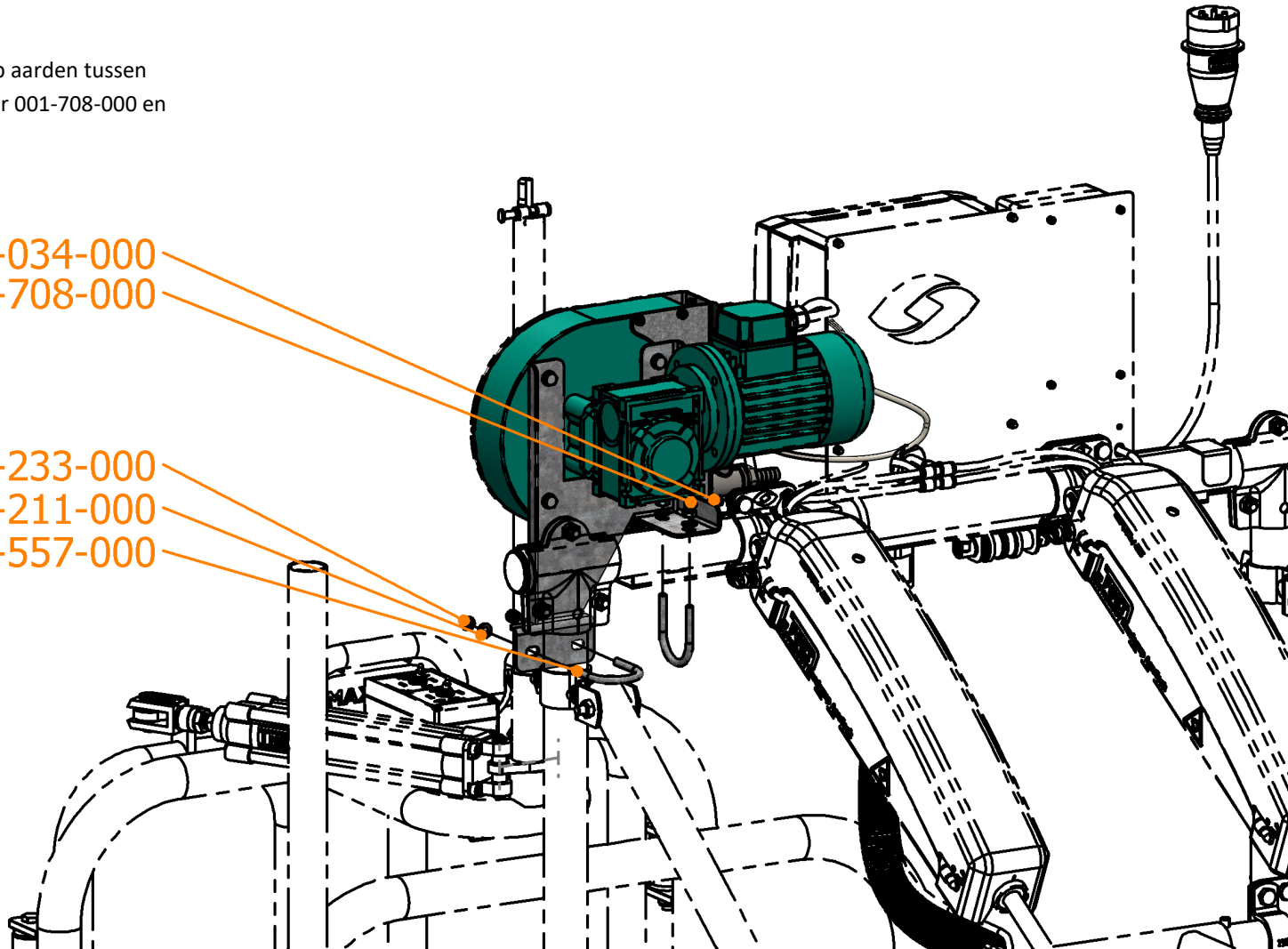
**COWTOILET**  
Innovated by Hanskamp

# 043-2\*\*-004

Let op: pomp aarden tussen  
bout en moer 001-708-000 en  
001-034-000

001-034-000  
001-708-000

004-233-000  
004-211-000  
005-557-000

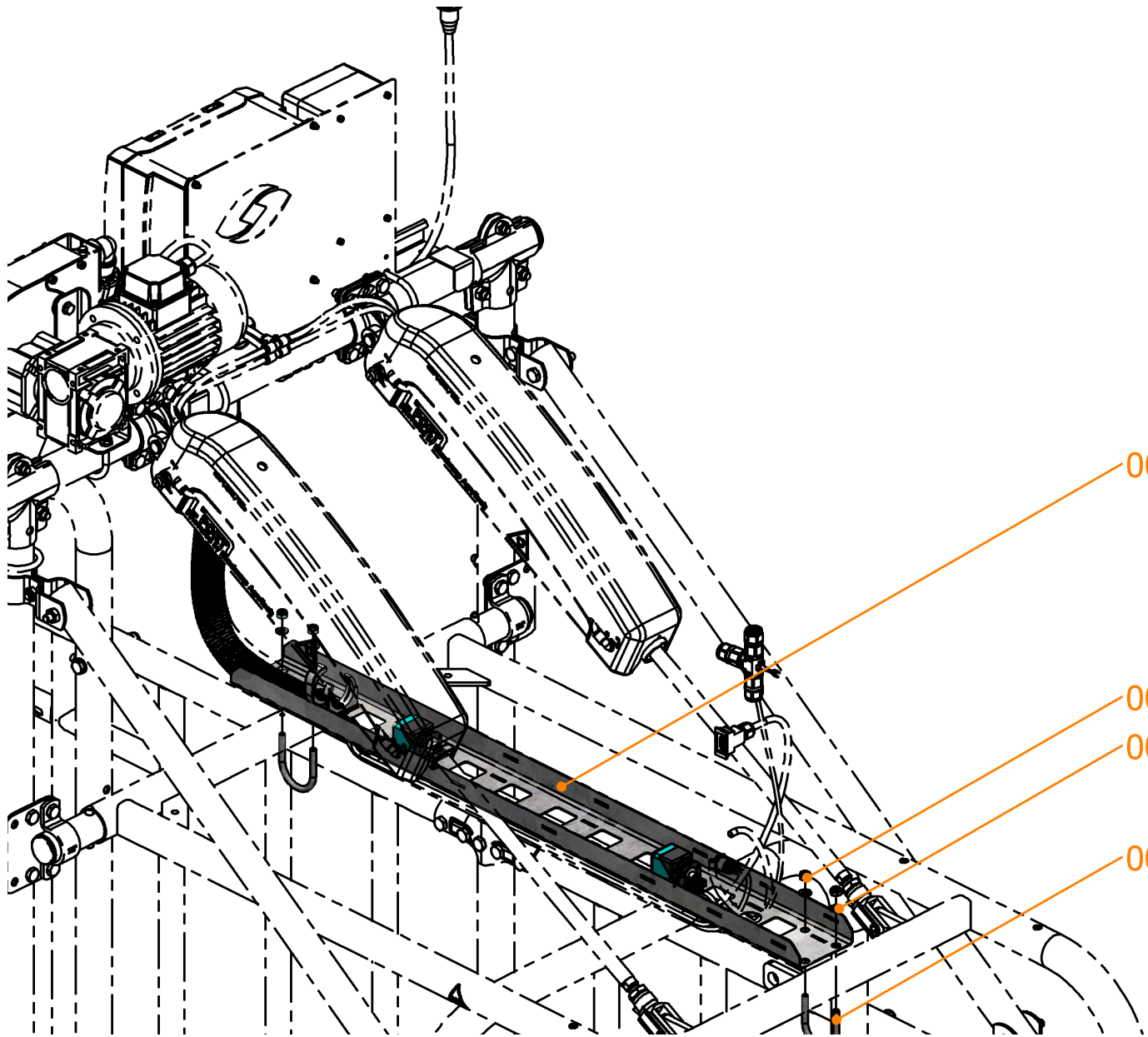


**COWTOILET**  
Innovated by Hanskamp

Plaatsen:

005-570-000

043-2\*\*-004



Plaatsen:

005-556-000

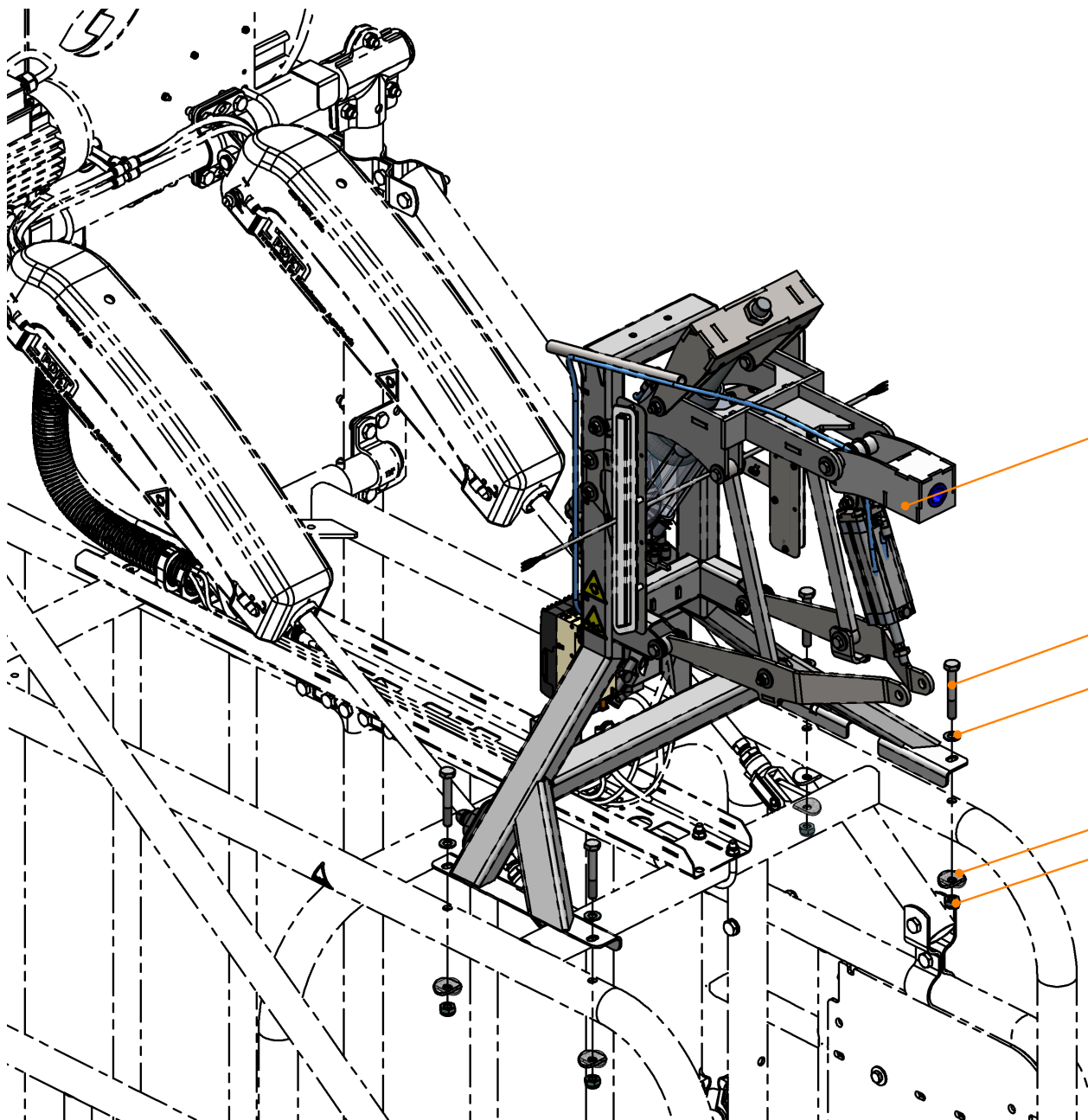
005-556-001

004-233-000

004-211-000

005-557-000

043-2\*\*-004



055-000-100

001-805-000

001-707-000

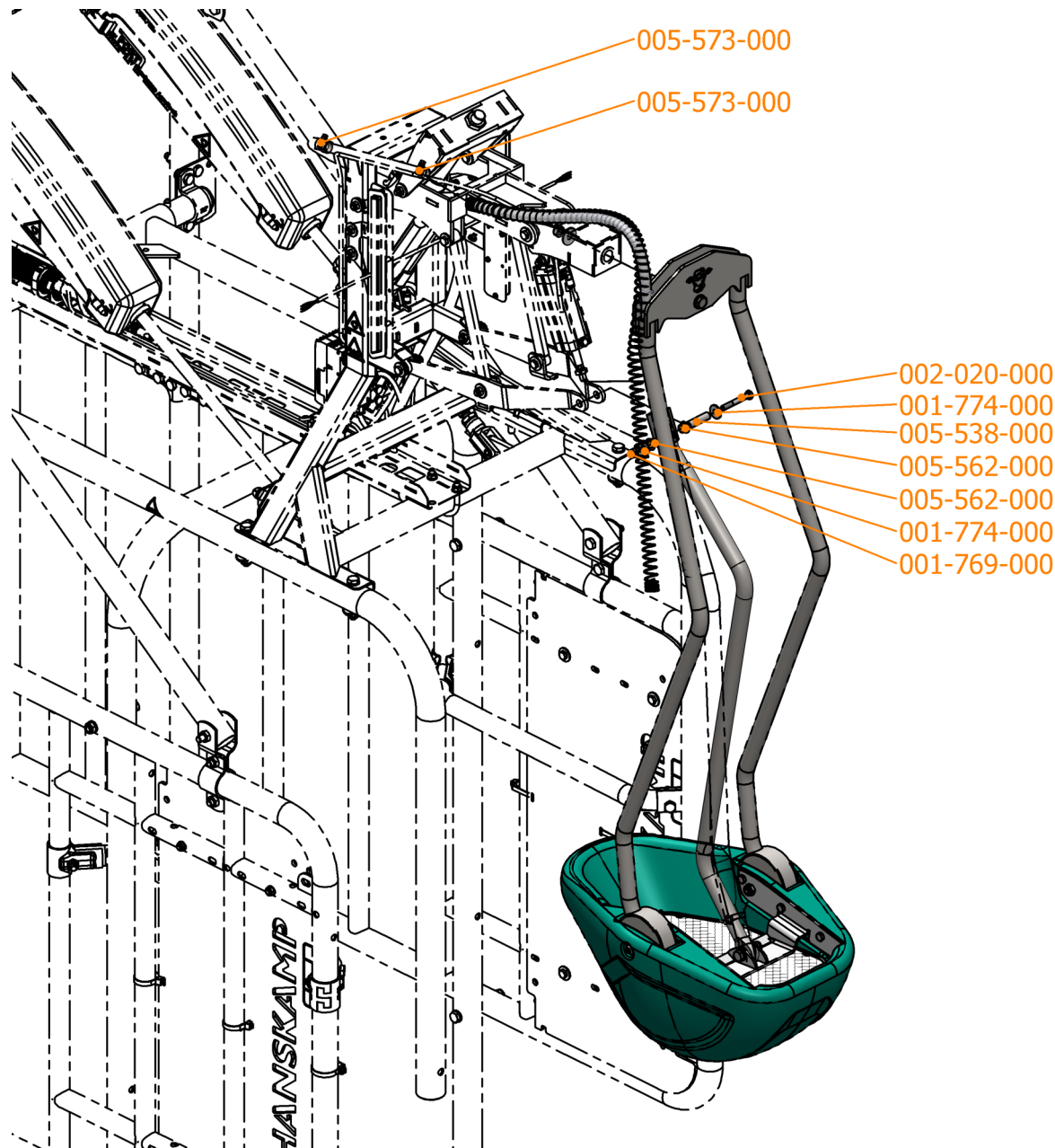
001-707-002

001-866-000

Plaatsen:

055-000-100

043-2\*\*-004

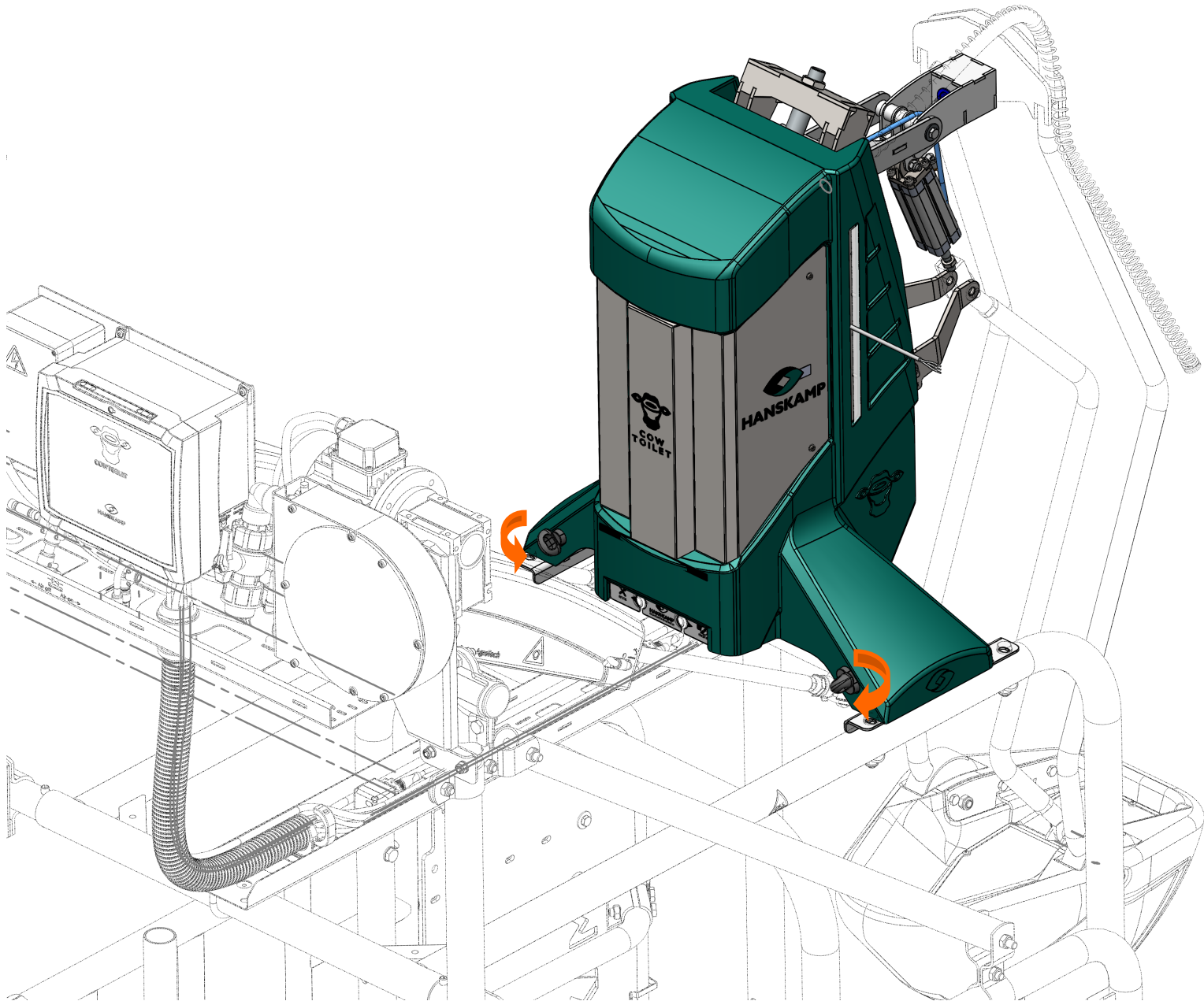


**COWTOILET**  
Innovated by Hanskamp

Plaatsen:

055-000-300

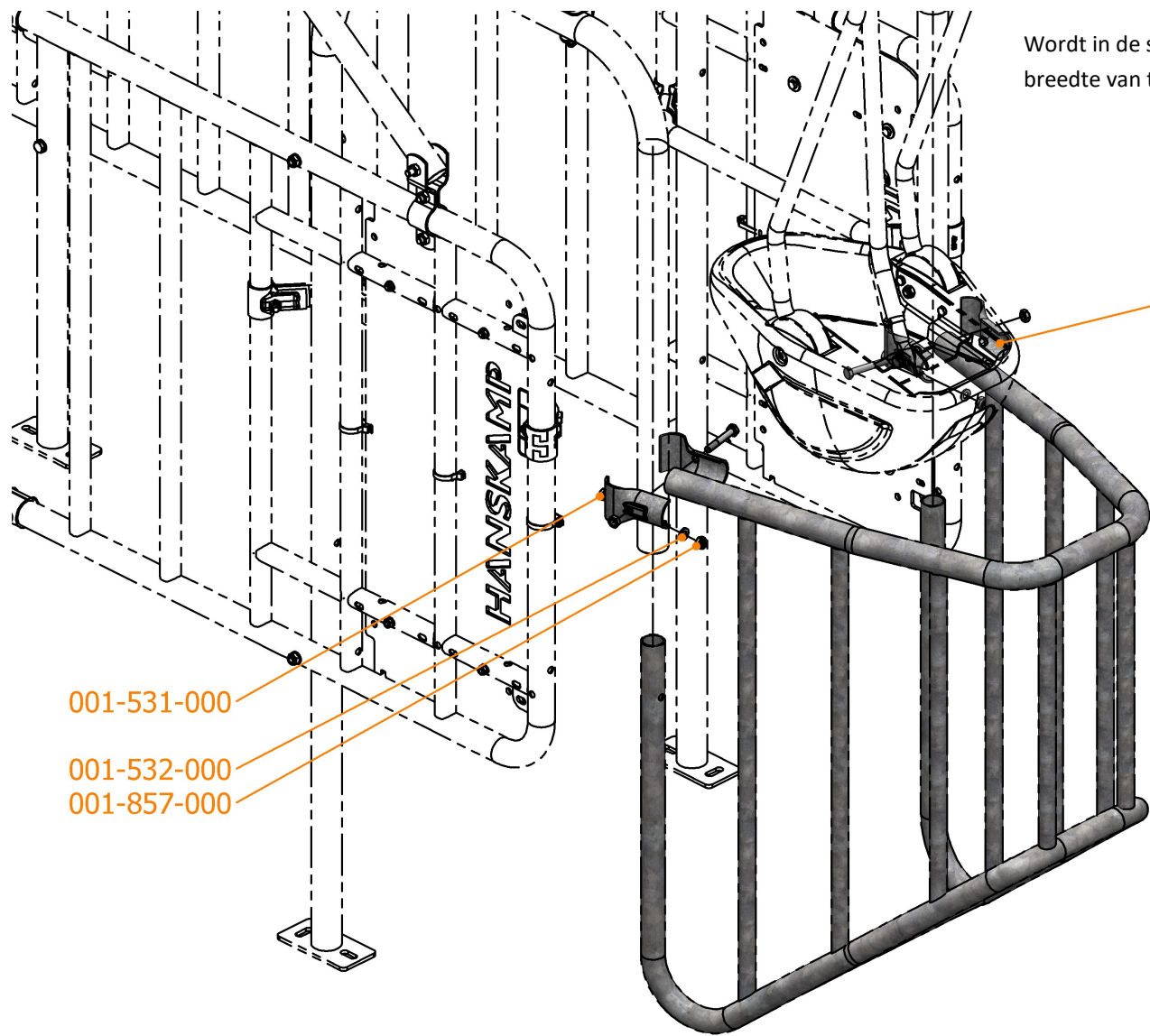
043-2\*\*-004



Plaatsen:

005-530-200

043-2\*\*-004



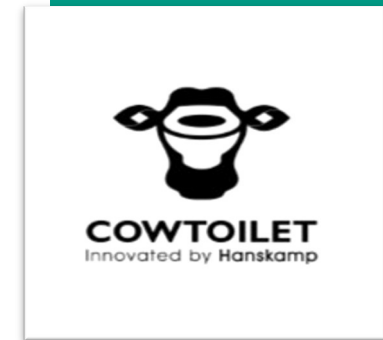
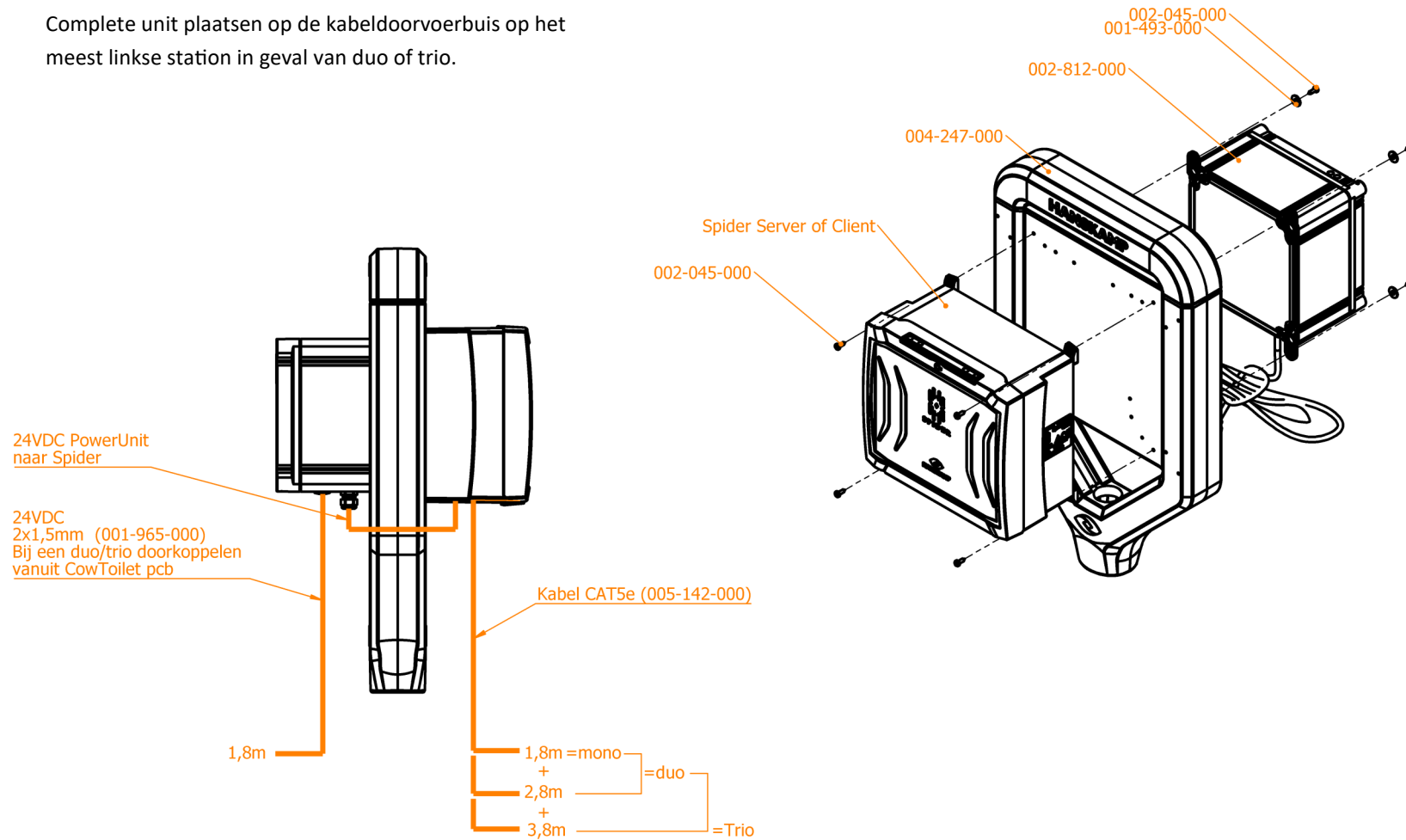
Wordt in de stal gemonteerd ivm  
breedte van transport.

Montage  
005-501-000

# 043-2\*\*-004

Spider+PowerUnit montage op compleet station

Complete unit plaatsen op de kabeldoorvoerbuis op het meest linkse station in geval van duo of trio.

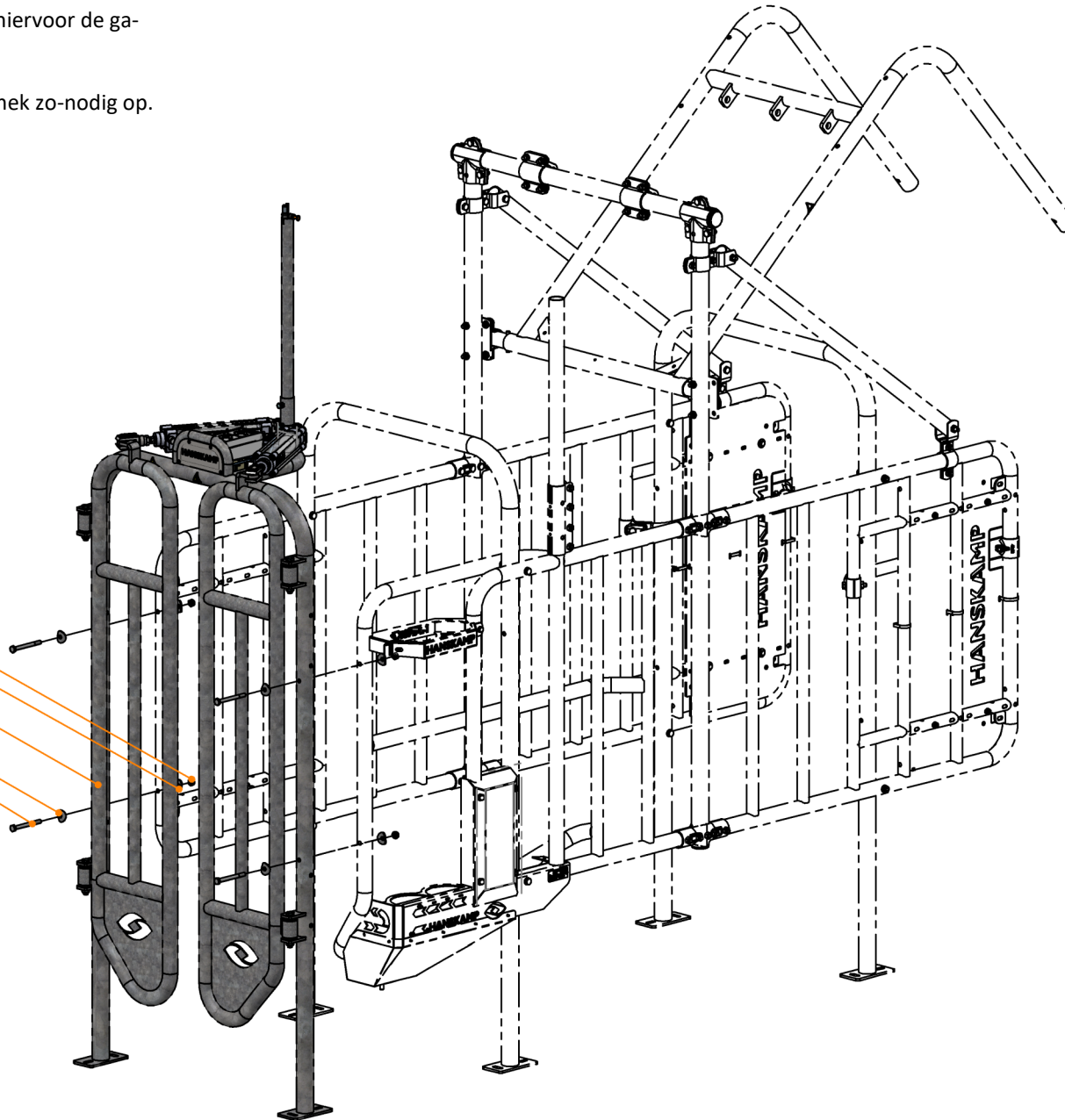


# 043-2\*\*-004

Montage T'port, Gebruik hiervoor de gaten in het normale zijhek.

Boor de gaten in het voerhek zo-nodig op.

001-866-000  
001-707-002  
004-330-202  
001-707-002  
011-124-000



**COWTOILET**  
Innovated by Hanskamp

Toevoegen:

Assemblage:

004-330-202

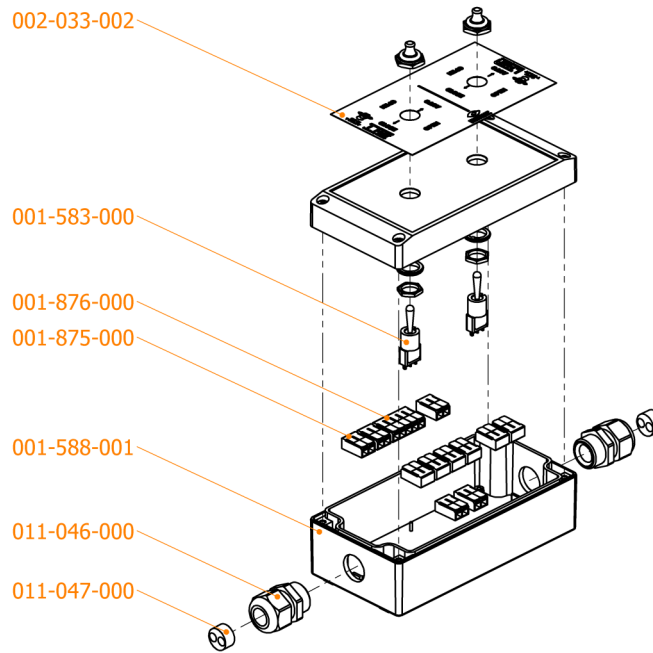
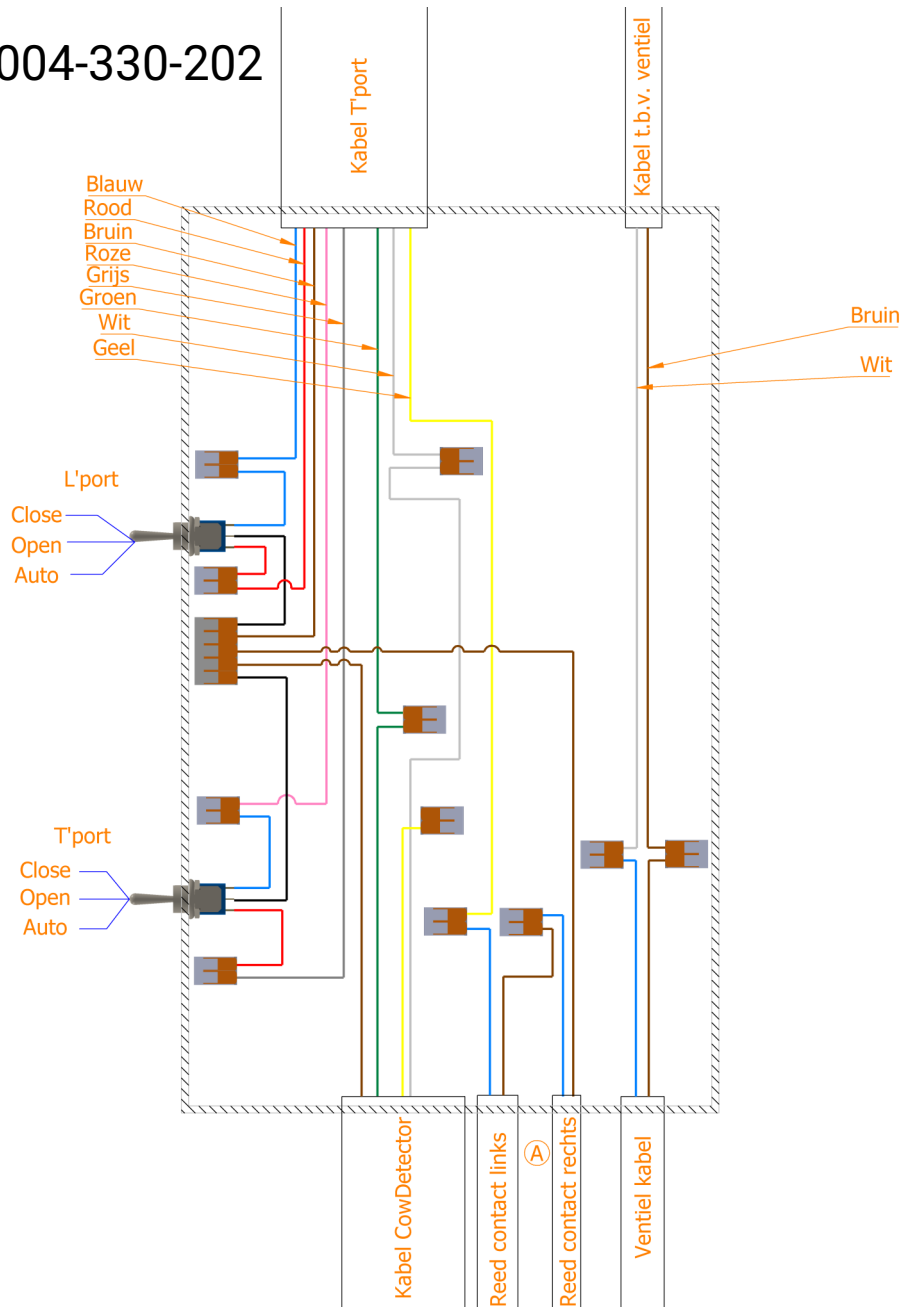
Onderdelen:

4x 001-866-000

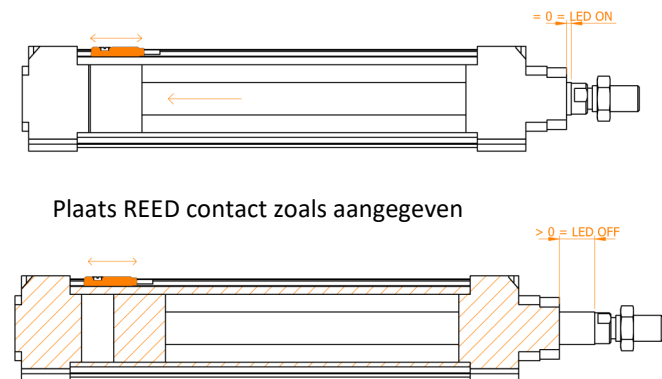
8x 001-707-002

4x 011-124-000

004-330-202



AANT	ART NR	OMSCHRIJVING
1	001-588-001	Behuizing T'port (aangepast t.o.v. L'port)
2	011-046-000	Wartel M20 x 1.5
2	001-583-000	3 standen schakelaar
1	002-033-002	Sticker T'port CowToilet hek 4330 met CE-keurmerk voor dubbele bediening
11	001-875-000	Wago verbindingsklem 2-voud
1	001-876-000	Wago verbindingsklem 5-voud
2	011-047-000	Doorvoer



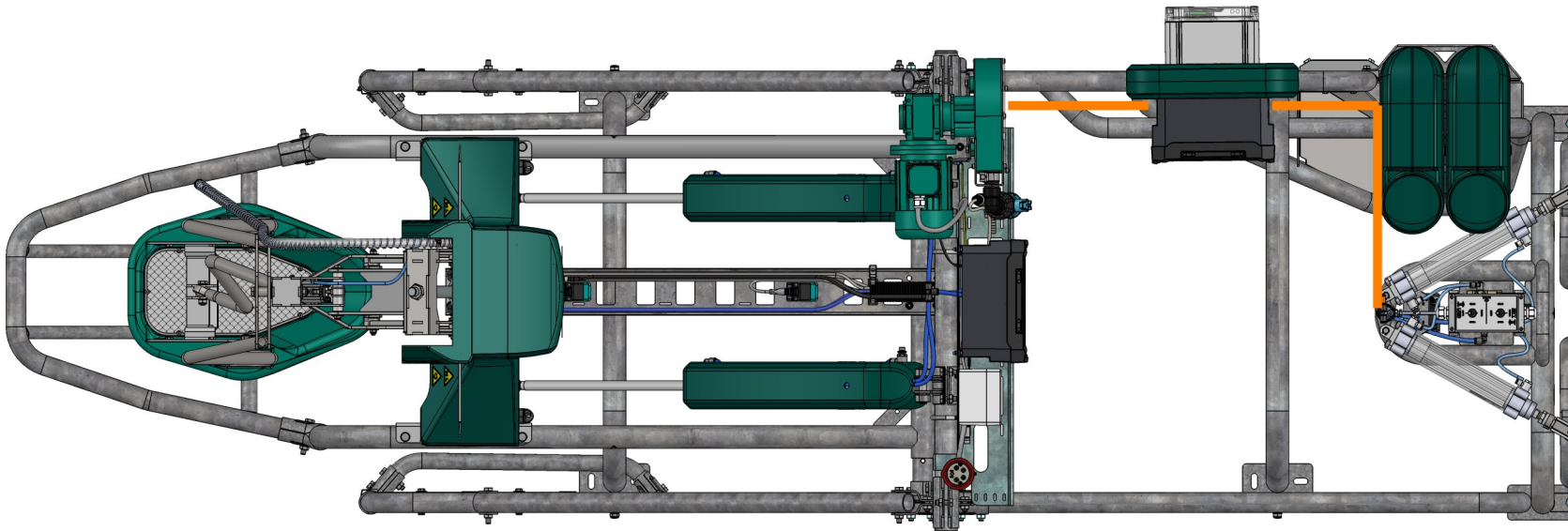
Aansluitschema  
T'port t.b.v. CowToilet

043-2\*\*-004



**COWTOILET**  
Innovated by Hanskamp

Leg de kabels van de verschillende onderdelen via de oranje lijnen.  
Zodat er tussen het T'port en de besturingskasten ruimte blijft voor onderhoud.





**COWTOILET**  
Innovated by Hanskamp

### Overzicht van de opgenomen wijzigingen in deze montage instructie

Nr.	Uitgave datum	Gewijzigde pagina(s)	Opmerking
0.1	10-2022		
0.2	05/2023		
0.3	10/2024	11, 13, 20, 22, 25	Aux. Cilinder (005-542-000) Rev.E doorgevoerd / Reservoir incl ophanging (055-000-300) Rev.C doorgevoerd / Revisietabel toegevoegd
0.4	1-2025	1-53	
0.5	7-2025	56	Aansluitschema T'port gewijzigd, REED contacten toegevoegd
0.6	12/2025	1	Plaatsnaamwijziging